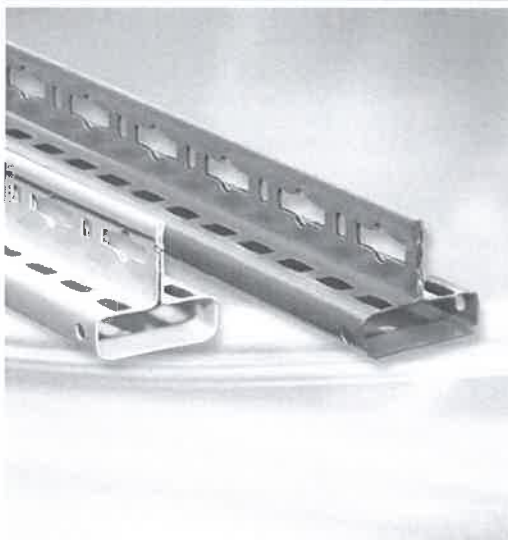


Art.-Nr.  
13011



Montage- und Bedienungsanleitung  
**Fachbodenregal Stecksystem**  
vollsteckbare Ausführung

# MULTI - PLUS REGALSYSTEM



FOCO Lager- und Fördertechnik AG 4147 Aesch  
Telefon 061/756 26 00 — Telefax 061/756 26 56  
E-mail: [info@foco.ch](mailto:info@foco.ch) — Internet: [www.foco.ch](http://www.foco.ch)

- Beratung
- Montage
- Planung
- Wartung

Lieber Kunde,

vielen Dank, dass Sie sich für ein Produkt von SCHULTE Lagertechnik entschieden haben.

Bitte lesen Sie vor dem Aufbau der Regale diese Montage- und Bedienungsanleitung. Sie enthält wichtige Informationen. Bitte beachten Sie die Sicherheits- und Bedienungshinweise ab Seite 3.

Garantieleistungen gewähren wir nur bei fachgerechter Montage gemäß Montageanleitung, sowie sachgerechtem Einsatz der Regale.

## Inhalt

<b>Montagehinweise und Sicherheitsbestimmungen</b>	<b>Seite 3</b>
- Ausführung der Montage	
- Sicherheitsbestimmungen	
<b>Sicherheit &amp; Bedienung</b>	<b>Seiten 4 - 6</b>
- Bedienung des Regals	Seite 4
- Kennzeichnung des Regals	Seite 4
- Lotrechte Aufstellung	Seite 4
- Knicklänge	Seite 4
- Mindestabstände von Regalzeilen	Seite 5
- Kippsicherung von Regalen	Seite 5
- Bodenverdübelung	Seite 6
- Querverbände	Seite 6
- Wandbefestigung	Seite 6
Komponentenübersicht	Seite 7
<b>Montage</b>	<b>Seiten 8 - 15</b>
- Montage Grund- und Anbauregal	Seite 8-10
- Maximale Feldlast und Tiefenriegel	Seite 9
- Aussteifung und Montage von Grund- und Anbaufeldern	Seite 10
- Montage von Doppelregal-Feldern	Seite 11
- Montage mit Längenriegel	Seite 12
- Montage mit Vollblech-Seitenwand	Seite 13
- Montage mit Vollblech-Rückwand	Seite 14
- Montage mit Drahtgitter-Seitenwand	Seite 14
- Montage mit Drahtgitter-Rückwand	Seite 14
- Montage Schüttgutleiste / Sockelblende	Seite 15
- Montage Stecktrennblech	Seite 15
- Montage Unterzüge für MULTIplus-Fachböden	Seite 15
- Montagehinweis für Büroregale	Seite 16-17
- Montage Anschlagleiste	Seite 16
- Montage Mittelschlag	Seite 16
- Montage Fachteiler und Buchstützen	Seite 18
- Montage Füllleiste	Seite 18
- Montage Kleiderstange	Seite 18
- Montage der Schienenanlage für fahrbare Leitern	Seite 18
- Montage Flügeltüren	Seite 19
- Montage Einbausatz waagrecht	Seite 20
- Montage Einbausatz senkrecht	Seite 21
- Montage Einzelschublade	Seite 22
- Montage Ausziehboden	Seite 22
- Montage Hängeregisterauszug	Seite 23
- Montage Aufhängekonsole für Ecklösungen	Seite 24
Stichwortverzeichnis	Seite 25

## AUSFÜHRUNG DER MONTAGE

Die Montage ist durch qualifiziertes Personal (idealerweise mindestens 2 Personen) mit entsprechendem Werkzeug auszuführen. Beim Zusammenfügen der Bauteile darf keine rohe Gewalt angewendet werden. Es ist gemäß der folgenden Anleitung zu montieren. Ausnahmen sind nur zulässig, wenn im Einzelfall unsere Begleitpapiere eine abweichende Montage fordern. Unstimmigkeiten sind mit unserem Fachpersonal abzustimmen. Bei verzinktem Material empfehlen wir, bei der Montage mit Handschuhen zu arbeiten.

Die gültigen Vorschriften der Berufsgenossenschaft sind zu beachten. Siehe Punkte 1 – 14.

Alle Regale mit herausziehbaren Elementen (wie z. B. Schubladen, Hängeregisterauszügen) oder Regale mit Leiteranlagen, müssen gegen Kippen gesichert werden. Ebenfalls zu sichern sind Regale deren Höhen-Tiefenverhältnis größer als 5:1 ist. Regale mit Flügeltüren müssen gesichert werden, wenn deren Höhen-Tiefenverhältnis größer als 4:1 ist.

Die zulässigen Belastungen der Regale dürfen nicht überschritten werden. Die Belastung können Sie an der Bodenprägung erkennen bzw. den Begleitpapieren entnehmen. Die Angaben gelten bei gleichmäßig verteilter statischer Last. Feldlast siehe Tabellen.

## SICHERHEITSBESTIMMUNGEN

Die folgenden Sicherheitsbestimmungen sind teilweise Auszüge aus den BG-Regeln für Lagereinrichtungen und –geräte der BGR 234 (bisherige ZH 1/428) der Berufsgenossenschaft.

- Verkehrswege für Fußgänger in Regalanlagen, die nur von Hand bedient werden, müssen eine Mindestbreite von 1.250 mm, Nebengänge eine Mindestbreite von 750 mm besitzen.
- Durchgänge in Regalanlagen müssen eine lichte Höhe von mindestens 2.000 mm haben.
- Die Regale sind ausschließlich für das Be- und Entladen von Hand bestimmt. Die nicht für die Be- und Entladung vorgesehenen Seiten müssen gegen Herabfallen von Ladeeinheiten gesichert sein.
- Regale müssen lotrecht aufgestellt werden. Die Abweichung der Regale von der Lotrechten in Längs- und Tiefenrichtung darf nicht mehr als 1/200 der Regalhöhe betragen. Die Abweichung der Waagerechten darf nicht mehr als 1/200 der Feldweite betragen. Abweichungen sind durch Unterlegplatten zu korrigieren.
- Regale müssen in bestimmten Fällen ausreichend gegen Kippen gesichert werden.
- Gesichert werden müssen Regale, deren Höhen-Tiefenverhältnis größer als 5:1 ist.  
*Beispiel 1:* Regalhöhe = 2.500 mm; Tiefe = 400 mm; → 6,25:1. Das Regal ist nicht standsicher.  
*Beispiel 2:* Regalhöhe = 2.500 mm; Tiefe = 600 mm; → 4,17:1. Das Regal ist standsicher.
- Ebenfalls gesichert werden müssen Regale mit Flügeltüren, deren Höhen-Tiefenverhältnis größer als 4:1 ist. Geeignete Maßnahmen zur Kippsicherung (S. 5-6) sind: Bodenverdübelung, Wandbefestigung oder die Sicherung durch Querverbände. Im Fall einer Bodenverdübelung ist der Klemmfuß (mit Lasche) vor dem Dübeln mit dem T-Profil zu verschrauben.
- Weiterhin sind zu sichern: Regale mit herausziehbaren Elementen und Regale mit Leiteranlagen. Geeignete Maßnahmen zur Kippsicherung (S. 6) sind: Wandbefestigung oder die Sicherung durch Querverbände.
- Die Fachböden sind in gleichmäßigen Abständen auf die Regalhöhe verteilt einzubauen. Der maximale Abstand beträgt 600 mm.

Der unterste Fachboden darf max. 150 mm vom Boden entfernt montiert werden.

- Lieferbar sind Fachebenen mit einer maximalen Fachlast von 330 kg. Die Regale müssen mit Typenschildern ausgestattet sein. Dieses muss folgende Angaben enthalten: Hersteller, Typ, Baujahr oder Kommissioniernummer, zulässige Lasten.
- Die maximal zulässigen Bodenunebenheiten richten sich nach der DIN 18202, Tabelle 3, Zeile 3. Der Fußboden muss mindestens eine Flächenpressung von 50 kg/qcm aufnehmen.  
DIN 18202, Teil 5, Zeile 3:  
bis 1 m Abstand: 4 mm  
über 1 - 4 m Abstand: 10 mm  
über 4 - 15 m Abstand: 12 mm  
über 15 m Abstand: 15 mm
- Handelt es sich um einen korrosionsaktiven Boden (z. B. Magnetitboden), sind die Fußplatten durch das Unterlegen von Kunststoffplatten zu schützen.
- Der Auf- oder Umbau der Regale darf nur im unbeladenen Zustand erfolgen.
- Die Regale sind nicht zur Aufnahme dynamischer Lasten geeignet (keine Schiebe- oder Stoßlasten).
- Die Regale dürfen nicht von Personen betreten werden.
- Beschädigte Regalteile sind sofort auszutauschen.
- Die Lagerung von Lebensmittel direkt auf verzinkten Fachböden ist nicht zulässig.
- Unsere Qualitätsstandards gelten nur bei Aufbau in trockenen, gut belüfteten Räumen. Die Luftfeuchtigkeit darf nicht mehr als 60 Prozent betragen. Zum Aufbau im Temperaturbereich von -20 Grad Celsius bis + 50 Grad Celsius.
- Alle Belastungsangaben gelten für den Aufbau in **NICHT** Erdbeben gefährdeten Gebieten. Für Erdbeben gefährdete Zonen gelten Abminderungsfaktoren.

## REGALINSPEKTIONEN

Die Betriebssicherheitsverordnung sieht Lagereinrichtungen / Regale als Arbeitsmittel an. Nach § 10 der BetrSichV müssen diese regelmäßig von befähigten Personen kontrolliert werden. Dabei müssen eventuelle Beschädigungen aufgenommen, vermessen und dokumentiert werden. Grundlage der Kontrollen ist die neue europäische Norm DIN EN 15635 („Leitlinien zum sicheren Arbeiten“). Sie legt den Ablauf der Kontrollen von Lagereinrichtungen / Regalen fest.

### Sichtkontrollen

Der Sicherheitsbeauftragte muss sicherstellen, dass Inspektionen in regelmäßigen Abständen, üblicherweise wöchentlich, durchgeführt werden, bzw. in anderen Abständen, die einer Risikoanalyse zugrunde liegen. Ein formaler, schriftlicher Bericht ist aufzuzeichnen und aufzubewahren.

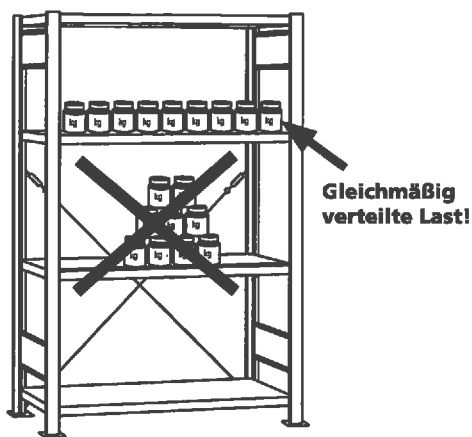
### Experteninspektionen

„In Abständen von nicht mehr als 12 Monaten ist eine Inspektion von einer fachkundigen Person durchzuführen. Ein schriftlicher Bericht ist an den Sicherheitsbeauftragten mit Beobachtungen und Vorschlägen zu etwaigen erforderlichen Handlungen zu richten.“  
(Auszug DIN EN 15635)

### Experteninspektion durch fachkundige Person von SCHULTE Lagertechnik

Die Experteninspektion ist von einer fachkundigen Person (z. B. ausgebildeter Regalprüfer von SCHULTE Lagertechnik) durchzuführen, die entsprechende Gesetze und Verordnungen, berufsgenossenschaftliche Regeln sowie die entsprechenden Normen und Normenentwürfe kennt. Zusätzlich werden spezielle Kenntnisse über Lagereinrichtungen und Regale vorausgesetzt.

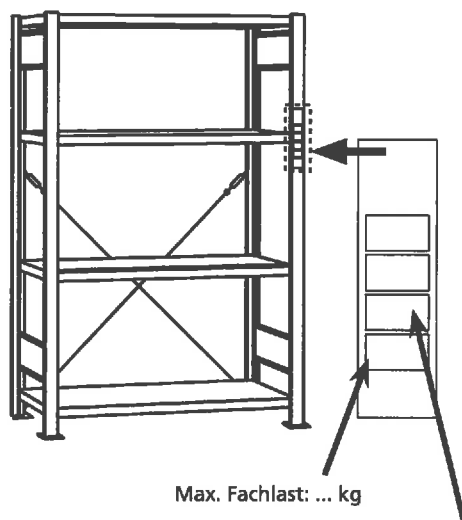
**Beladung des Regals**



Beim Beladen des Regals muss die maximale Last des Fachbodens beachtet werden.

Die Fachböden müssen gleichmäßig beladen werden.

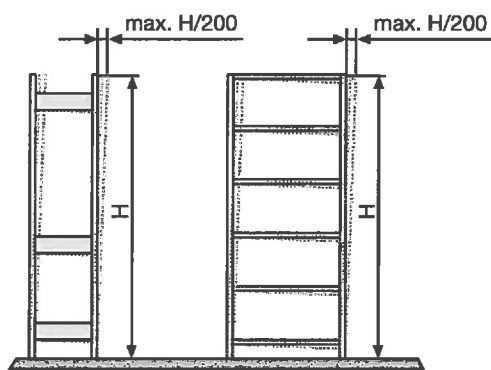
**Kennzeichnung des Regals**



Bei Regalen mit einer Fachlast von mehr als 200 kg oder einer Feldlast von mehr als 1.000 kg sind Belastungsschilder vom Betreiber auszufüllen und an gut sichtbarer Stelle anzubringen.

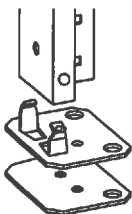
Die maximale Feldlast entnehmen Sie bitte aus Tabelle 1 (Seite 9).

**Lotrechte Aufstellung**

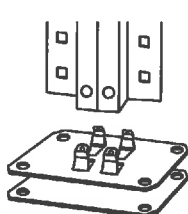


**Achten Sie auf eine lotrechte Aufstellung!**

Unterlegplatte für Einfach-Klemmfuß

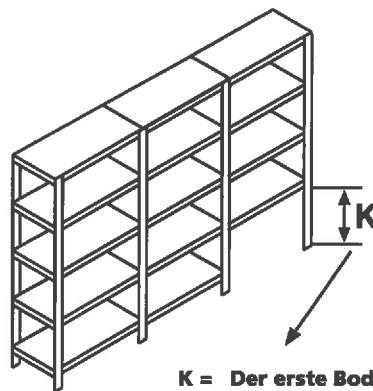


Unterlegplatte für Doppel-Klemmfuß



Bei Abweichungen am Boden, verwenden Sie bitte Unterlegplatten für die Klemmfüße.

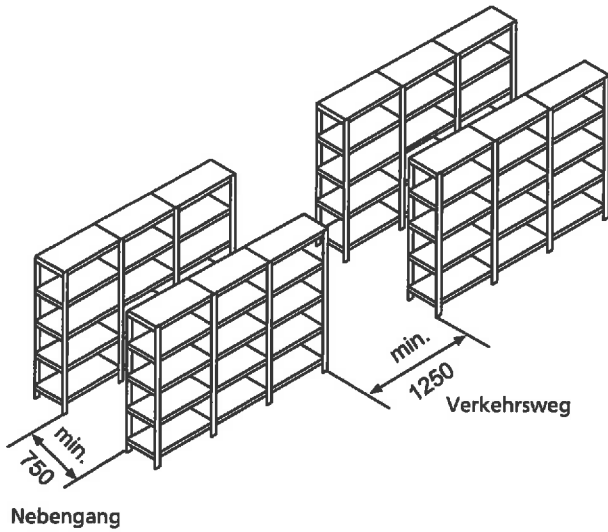
**Knicklänge**



Die freie Knicklänge (K) darf nicht mehr als 600 mm betragen.

Die zulässige Feldlast muss um den Anteil dieses Fachbodens herabgesetzt werden.

**Mindestabstände von Regalzeilen**



Nebengang

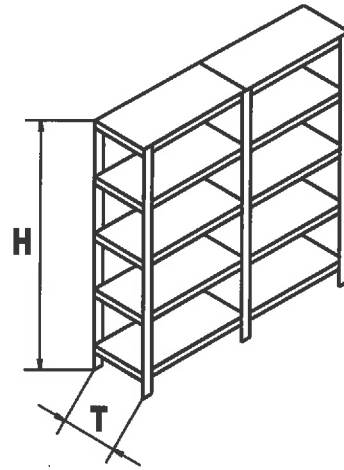


Die Abstände zwischen den Regalzeilen müssen bei einem Verkehrsweg (siehe BGR 234) min. 1.250 mm betragen.

Bei einem Nebengang (siehe BGR 234) beträgt der Mindestabstand 750 mm.

**Kippsicherung von Regalen**

**A**



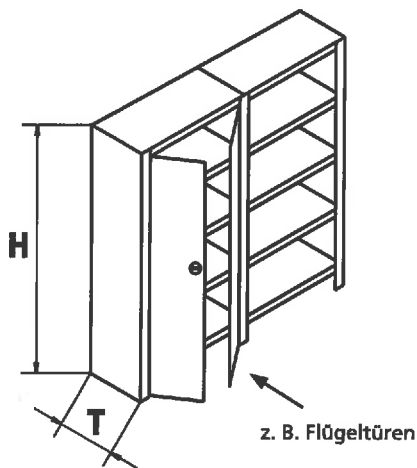
Ist das Verhältnis Höhe (H) zur Tiefe (T) größer als 5:1 sind Maßnahmen zur Kippsicherung erforderlich!

Verkehren Flurförderfahrzeuge in der unmittelbaren Umgebung der Regale, müssen Maßnahmen zur Kippsicherung ab dem Verhältnis Höhe (H) zur Tiefe (T) 4:1 ergriffen werden.

Für geeignete Maßnahmen zur Kippsicherung wie Bodenverdübelung, Wandverdübelung oder Querverbände siehe Seite 6.

**Kippsicherung von Regalen**

**B**



z. B. Flügeltüren

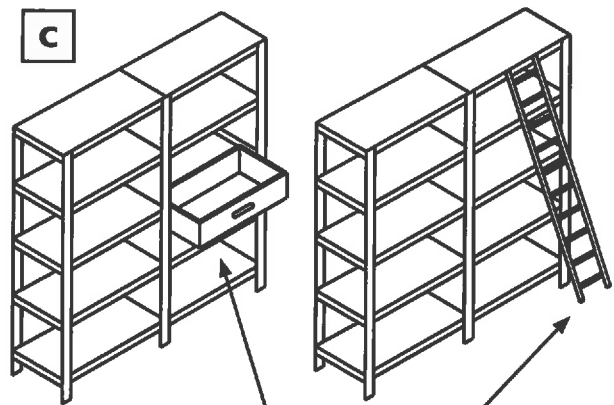


Beim Einsatz von Flügeltüren müssen Maßnahmen zur Kippsicherung bereits ab einem Verhältnis Höhe (H) zur Tiefe (T) größer als 4:1 erfolgen!

Für geeignete Maßnahmen zur Kippsicherung wie Bodenverdübelung, Wandverdübelung oder Querverbände siehe Seite 6.

**Kippsicherung von Regalen**

**C**



z. B. Schubladen, Ausziehböden oder Leitern

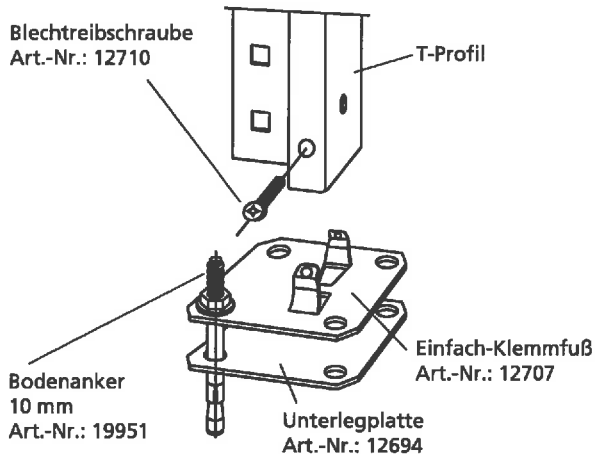


Bei Regalen mit herausziehbaren Elementen und Leiteranlagen muss die Sicherung durch Wandverdübelungen oder Querverbände erfolgen!

Für geeignete Maßnahmen zur Kippsicherung wie Bodenverdübelung, Wandverdübelung oder Querverbände siehe Seite 6.

**Bodenverdübelung**

**Geeignete Maßnahme zu A und B**



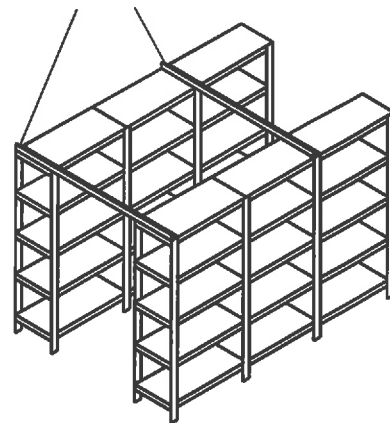
Zur Bodenverdübelung verschrauben Sie den Einfach-Klemmfuß mit dem T-Profil und befestigen diese Einheit mit dem Bodenanker am Boden.

Die Schrauben M6x12 zur Bodenverdübelung gehören **NICHT** zum Standard-Lieferumfang.

**Querverbände**

**Geeignete Maßnahme zu A, B und C**

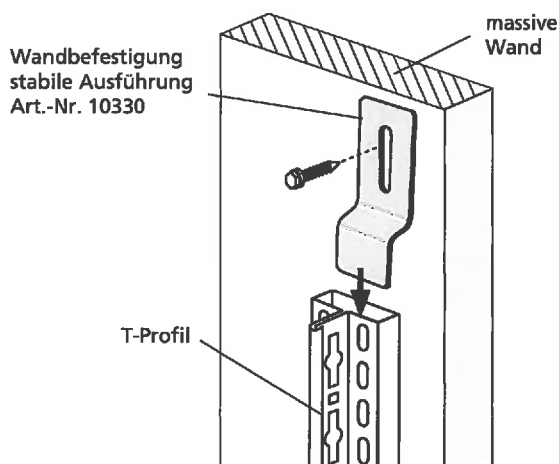
Winkelprofil 40 x 40 mm bzw. 60 x 45 mm



Zur Verbindung und Stabilisierung von mehreren Regalzeilen werden Winkelprofile (40 x 40 mm bzw. 60 x 45 mm) benötigt.

**Wandbefestigung**

**Geeignete Maßnahme zu A, B und C**

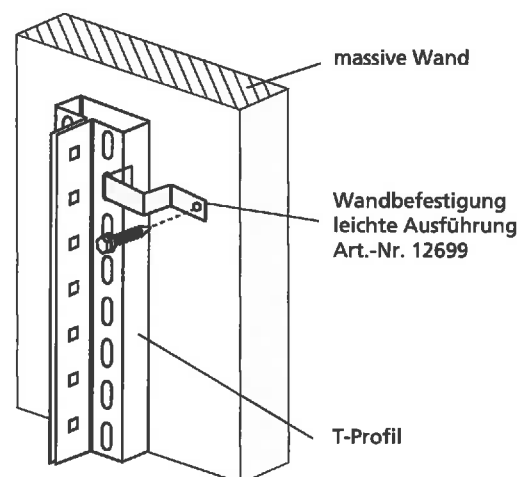


Die Wandbefestigung wird mit T-Profil und Wand verschraubt.

Für den Wandtyp geeigneter Dübel gehört nicht zum Lieferumfang und muss bauseits beschafft werden.

**Wandbefestigung leichte Ausführung**

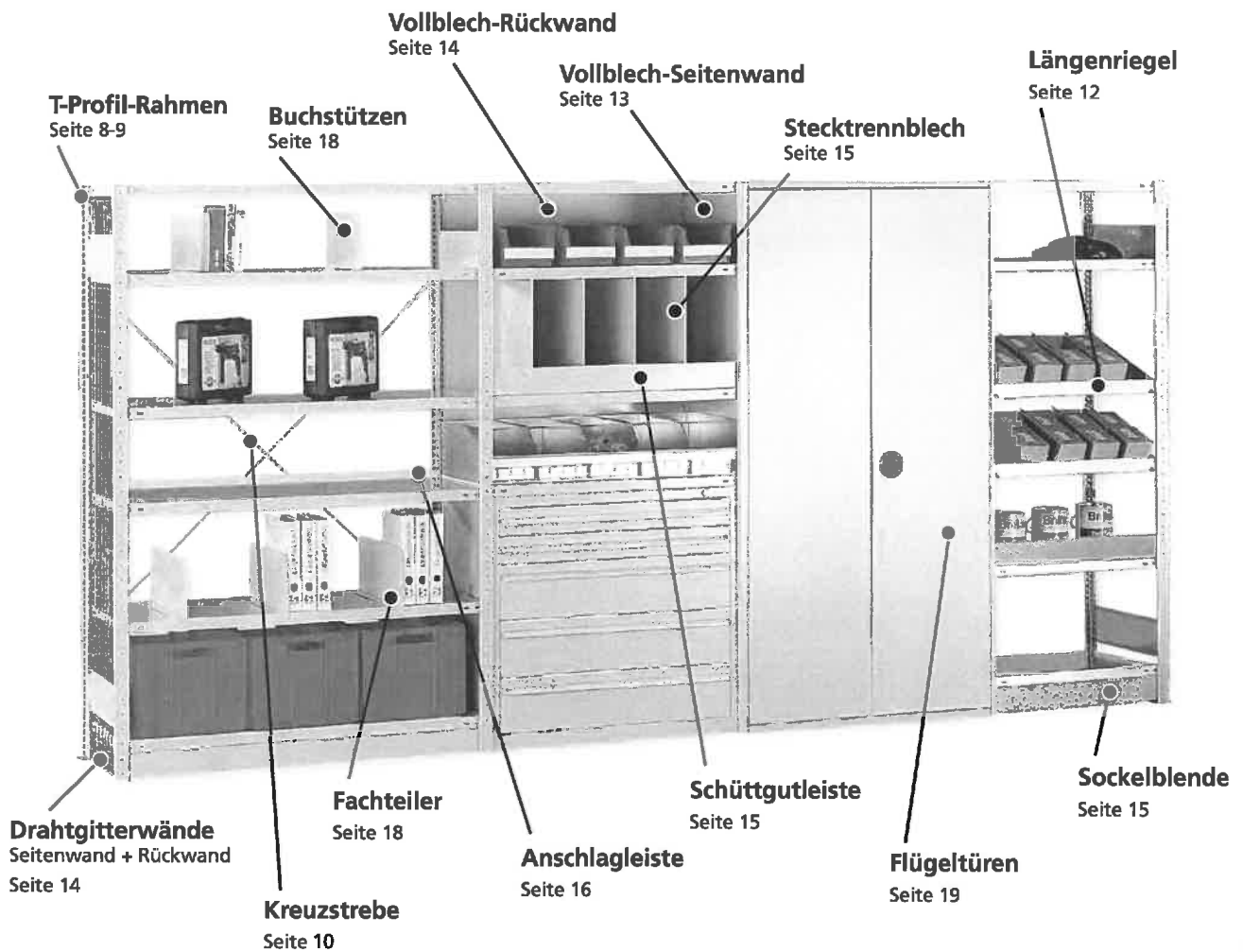
**Geeignete Maßnahme zu A, B und C**



Die Wandbefestigung wird mit T-Profil und Wand verschraubt.

Für den Wandtyp geeigneter Dübel gehört nicht zum Lieferumfang und muss bauseits beschafft werden.

## Komponentenübersicht Stecksystem

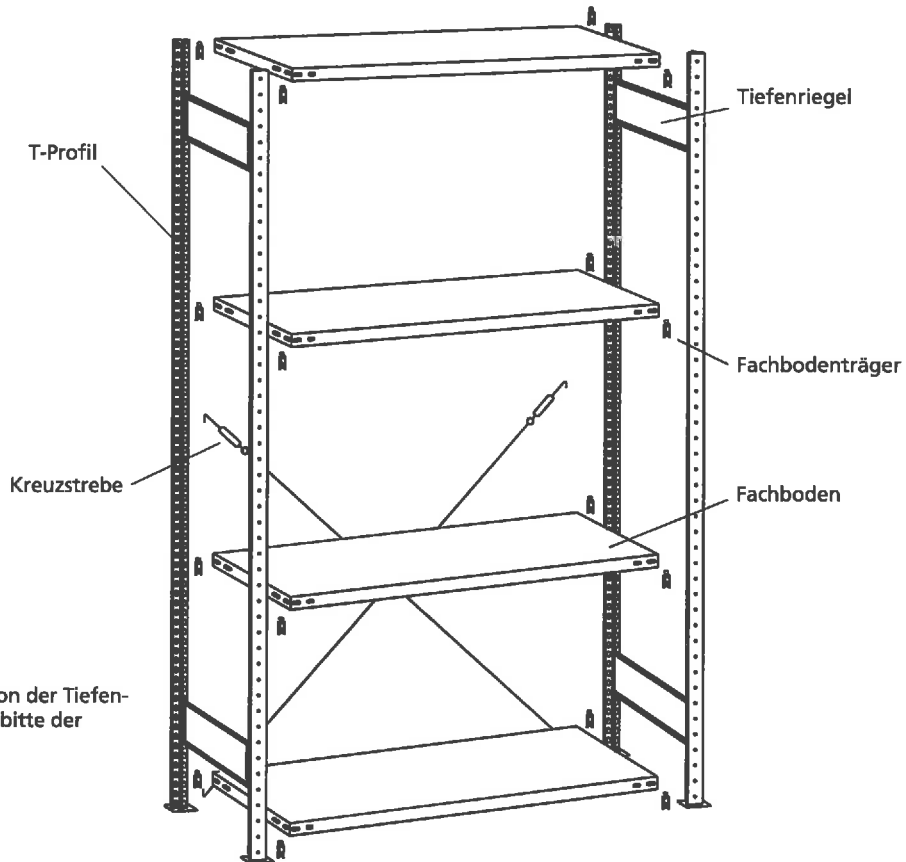


Auf den folgenden Seiten finden Sie genaue Montageanleitungen zum Stecksystem von SCHULTE Lagertechnik.

Bitte lesen Sie vor Beginn der Montage die Seiten 3 - 6 sorgfältig durch.

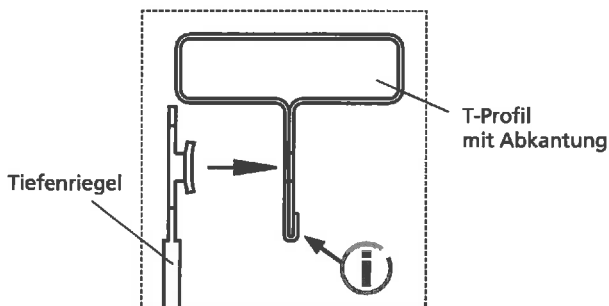
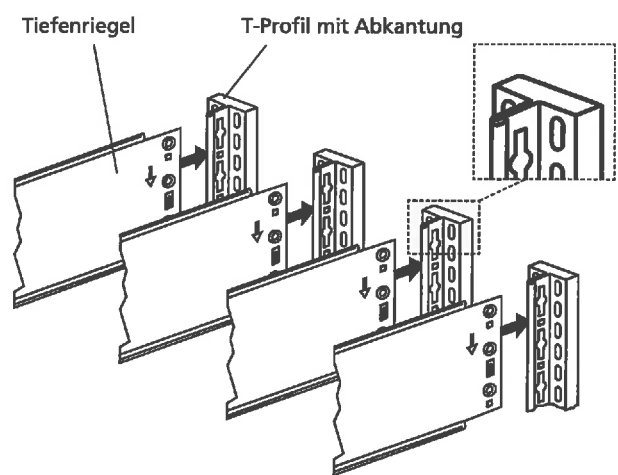
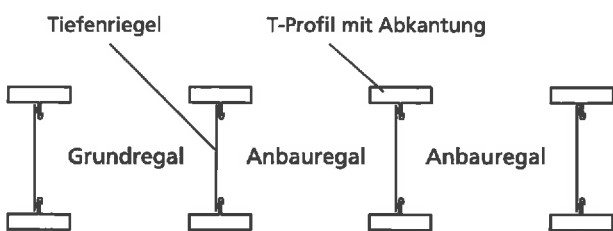
### Grundregal - Montage

## In 5 Schritten zum Grundregal



Die Anzahl und Position der Tiefenriegel entnehmen Sie bitte der Tabelle 1 auf Seite 9!

### Anordnung der T-Profile



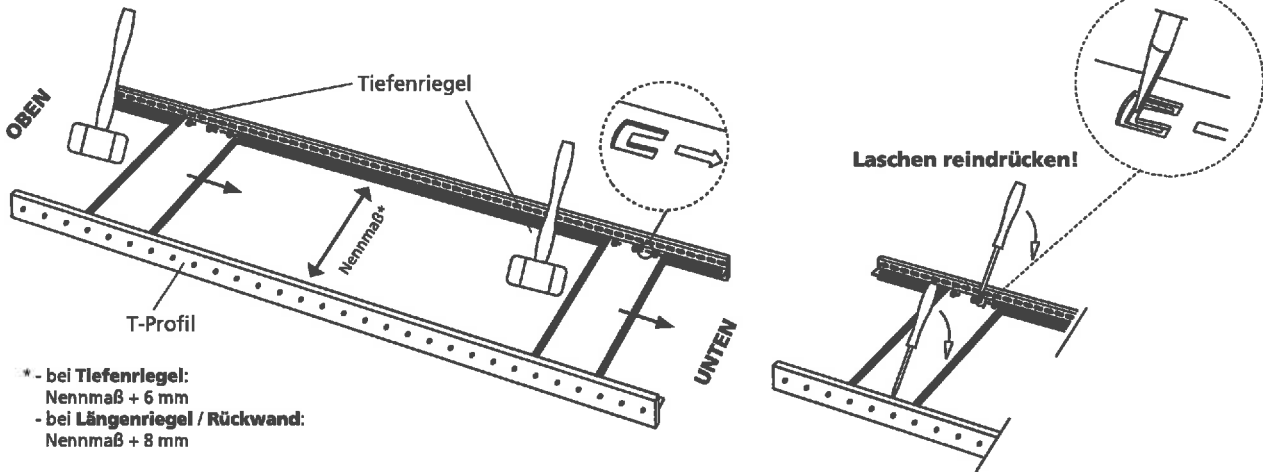
Die T-Profile müssen mit der **Abkantung** immer in die gleiche Richtung aufgebaut werden! Die Tiefenriegel werden an die glatte Seite eingesteckt.



Grundregal - Montage

1

Montage der T-Profil-Rahmen mit Tiefenriegeln



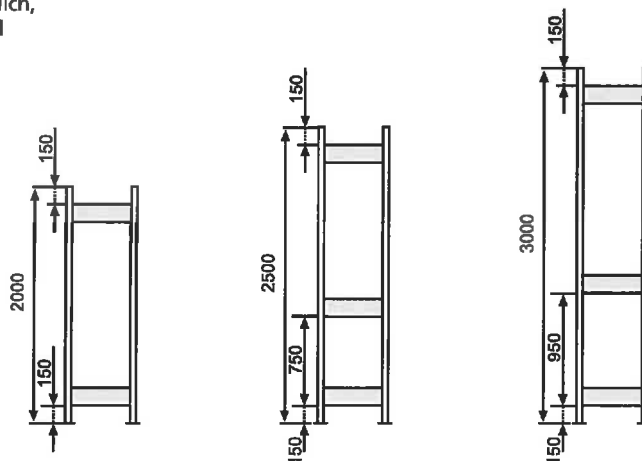
Die Tiefenriegel im liegenden Zustand in die T-Profile einstecken und mit einem Gummihammer in Pfeilrichtung (nach unten) fest arretieren! Drücken Sie die Laschen mit einem Schraubenzieher ein.

Bitte beachten Sie die Anordnung der T-Profile (Abkantung) auf Seite 8.

Die Anzahl und Position der Tiefenriegel entnehmen Sie bitte der Tabelle 1 unten.

Tabelle 1: T-Profil-Rahmen - Maximale Feldlast und Position der Tiefenriegel

Sind größere Feldlasten als unten angegeben erforderlich, bitten wir um Rücksprache. Durch eine größere Anzahl Aussteifungselemente sind diese realisierbar.



Feldlasten und Anzahl der Tiefenriegel

Regalhöhe:	1.800 - 2.300 mm	2.325 - 2.500 mm	2.525 - 3.000 mm
Anzahl Tiefenriegel:	<b>2 Stück</b>	<b>3 Stück</b>	<b>3 Stück</b>
maximale Feldlast Tiefenriegel gesteckt: Aussteifung durch <b>Kreuzstrebe</b>	H 1.800: 1.300 kg H 2.000: 1.200 kg H 2.300: 850 kg	1.500 kg	1.400 kg
maximale Feldlast Tiefenriegel gesteckt: Aussteifung durch <b>Längenriegel</b>	H 1.800: 1.200 kg H 2.000: 1.100 kg H 2.300: 800 kg	1.400 kg	1.400 kg

Montage

**2 Montage der Einfach-KlemmfüÙe**

**3 Einhängen der Fachbodenträger in die T-Profile**

**4 Einstecken der Fachböden in die Fachbodenträger**

**5 Anbringung der Kreuzstrebe**

Die Strebe muss in das unterste Loch eingesetzt werden.

**Kreuzstrebe bestehend aus:**  
2 x Spannschloss, 2 x Diagonalstrebe

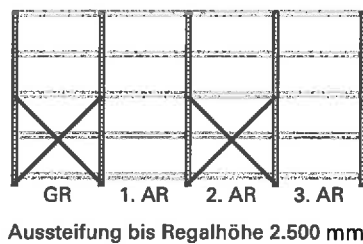
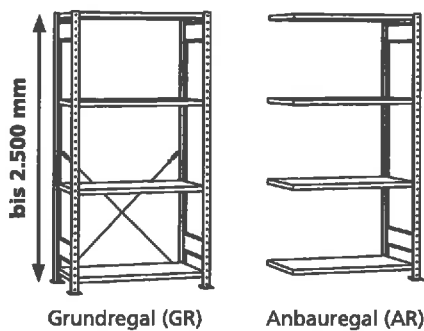
Anzahl der Kreuzstreben zur Aussteifung siehe Tabelle 2 unten.

Bei Büroregalen mit einer Tiefe von 300 mm werden die vorderen T-Profile aus optischen Gründen mit glatter Front, die hinteren T-Profile mit Lochung geliefert. Bei Büroregalen mit einer Tiefe von 600 mm werden sowohl die vorderen als auch die hinteren T-Profile mit glatter Front geliefert.

**Tabelle 2: Aussteifung und Montage von Grund- und Anbaufeldern mit Kreuzstreben**

**Anzahl der Kreuzstreben je Feld und Regalhöhe:**

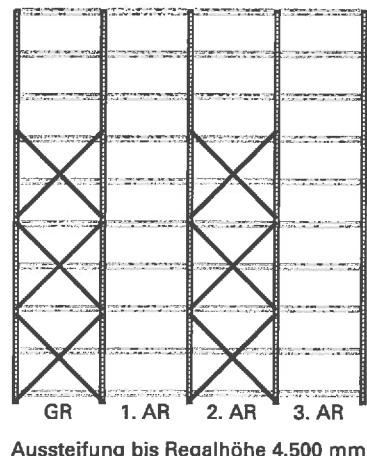
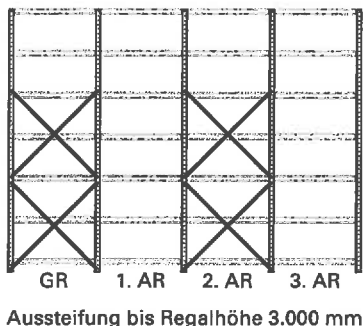
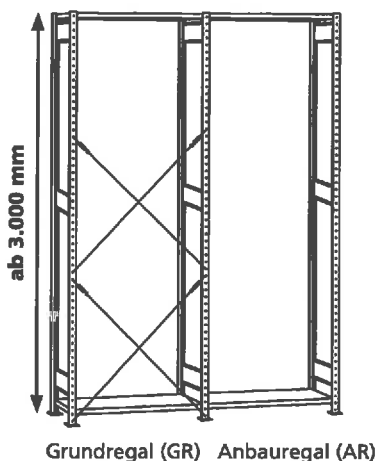
Jedes 2. Feld ist mit Kreuzstreben auszusteifen!



**Einhängen der Kreuzstreben**

Einhängen der weiteren Kreuzstreben nach oben.

Einhängen der Kreuzstrebe in der untersten Bohrung.

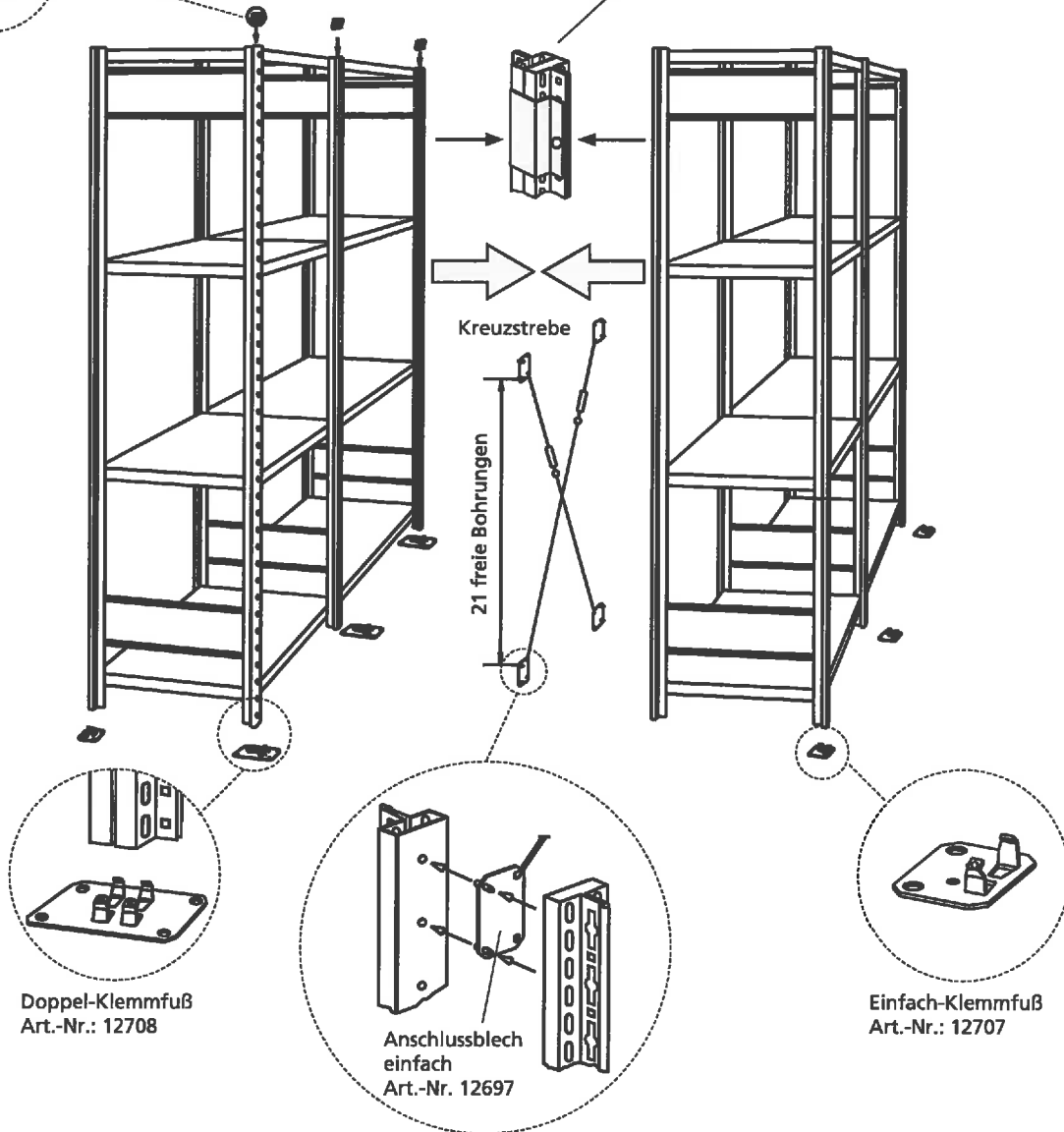


## Montage von Doppelregalfeldern



Verbindung bis Regalhöhe 3.000 mm:  
Profilklemme, Art.-Nr.: 12696

Verbindung ab Regalhöhe 3.000 mm:  
Doppelregalverbinder erforderlich!  
verzinkt: Art.-Nr. 10346  
lichtgrau RAL 7035: Art.-Nr. 30348



Doppel-Klemmfuß  
Art.-Nr.: 12708

Anschlussblech  
einfach  
Art.-Nr. 12697

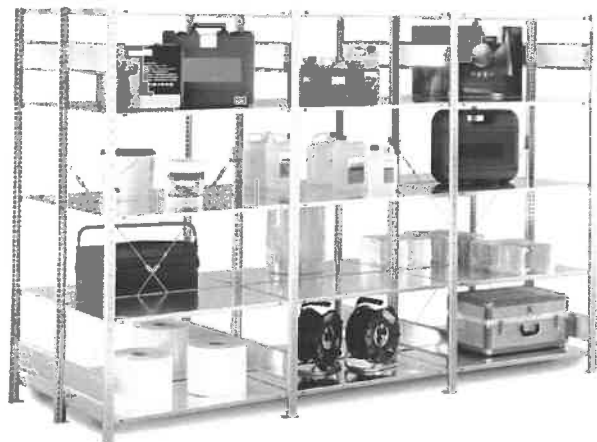
Einfach-Klemmfuß  
Art.-Nr.: 12707



Bei Regalen bis zu einer Regalhöhe von 3.000 mm werden die T-Profile mit einer Profilklemme gesichert.

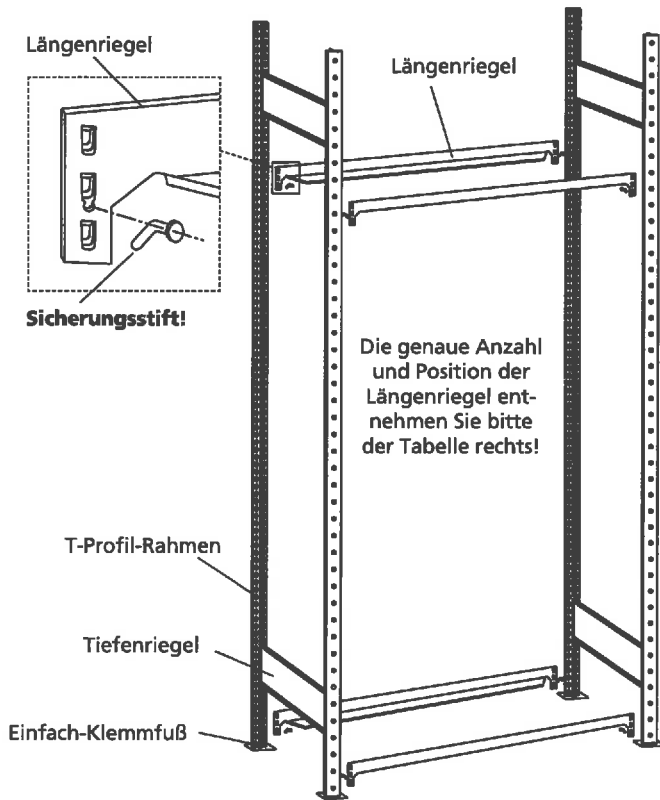
Regale ab einer Höhe von 3.000 mm müssen mit Doppelregalverbindern gesichert werden.

Für die aneinanderliegenden T-Profile wird ein Doppel-Klemmfuß verwendet.



### Montage Steckregal mit Längenriegel

Montage



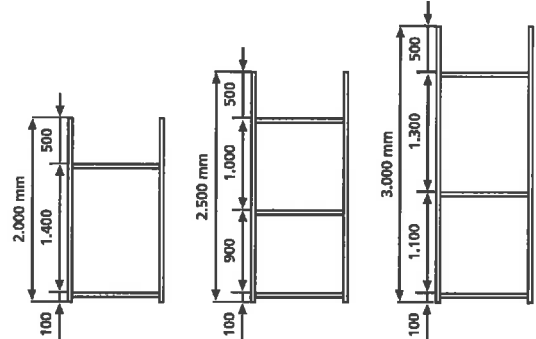
In jedes Paar Längenriegel ist ein Fachboden einzulegen (direkt, ohne Fachbodenträger)



Die Anbringung des Sicherungsstiftes ist zwingend erforderlich.

Falls der Sicherungsstift schwer einzusetzen ist, schlagen Sie den Längenriegel mit einem geeigneten Gummihammer in die Führung bis der Sicherungsstift passt!

### Anzahl und Position der Längenriegel



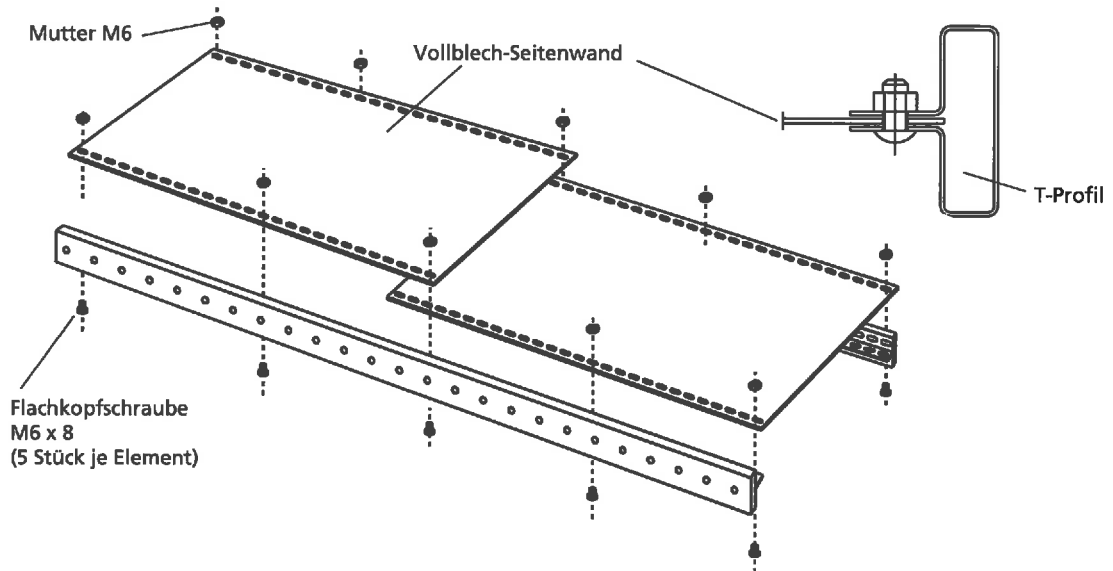
Regalhöhe bis: 2.300 mm

Regalhöhe bis: 2.500 mm

Regalhöhe bis: 3.000 mm

**HINWEIS:** Das Idealmaß des oberen Längenriegels ist 500 mm vom Profilende und am vorletzten Boden.

## Montage Steckregal mit Vollblech-Seitenwand

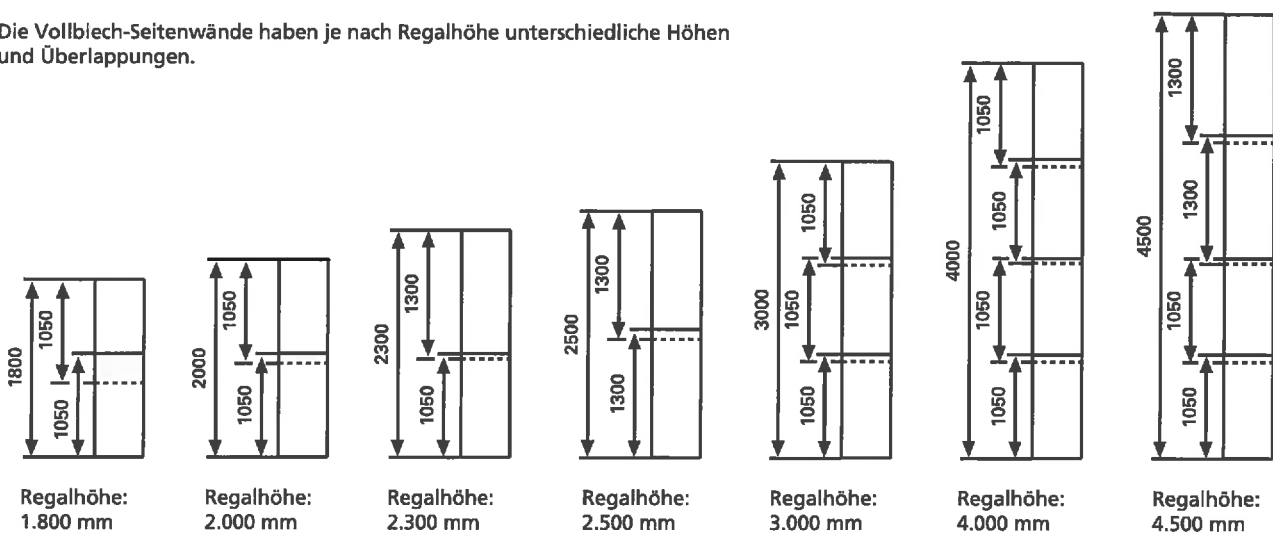


**Tiefenriegel entfallen bei der Montage von Vollblechseitenwänden!**

**Beachten Sie bitte die Zusammensetzung der Seitenwände (siehe unten)!**

## Zusammensetzung der Seitenwände

Die Vollblech-Seitenwände haben je nach Regalhöhe unterschiedliche Höhen und Überlappungen.



**Montage Lochblech- bzw. Quadratlochseitenwand ähnlich obiger Beschreibung jedoch ohne Überlappung!**

### Montage Steckregal mit Vollblech-Rückwand

Montage

Rückwand-Klammer

Überlappung der Rückwände

**RICHTIG**

**FALSCH**

#### Zusammensetzung der Rückwände:

Regalhöhe (mm)	Regalhöhe (mm)	Regalhöhe (mm)	Regalhöhe (mm)
1.800	2.000	2.300	2.500
3.000	4.000	4.500	

### Montage Steckregal mit Drahtgitter-Seitenwand

T-Profil

Tiefenriegel

Spannhaken (8 Stück je Seitenwand)

Sechskantschraube

Drahtgitter-Seitenwand

#### Draufsicht T-Profil-Rahmen:

Sechskantschraube /Mutter M6x12

Nenntiefe Regal minus 100 mm

Tiefenriegel

Nenntiefe Regal

Spannhaken

### Montage Steckregal mit Drahtgitter-Rückwand

Drahtgitter-Rückwand

Spannhaken

#### Draufsicht T-Profil-Rahmen:

Drahtgitter-Rückwand

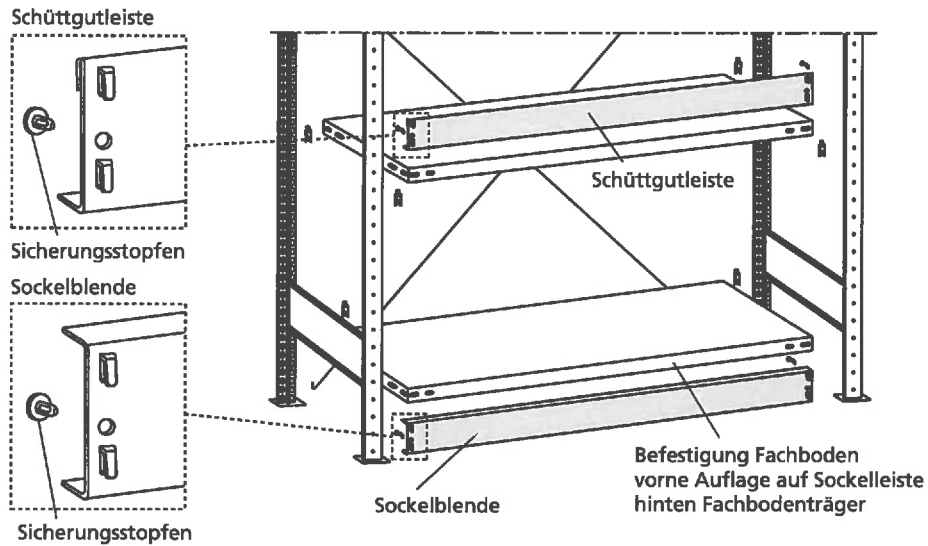
Nennbreite Regal minus 100 mm

Nennbreite Regal

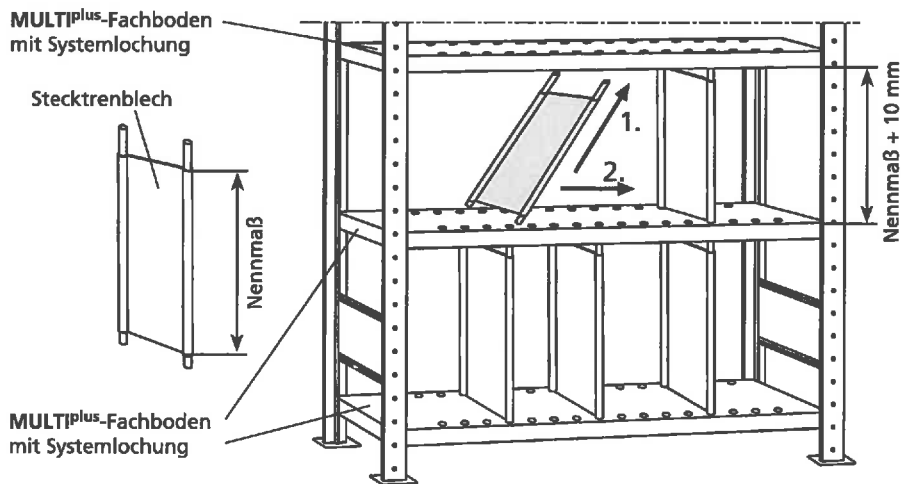
Sechskantschraube /Mutter M6x12

Spannhaken

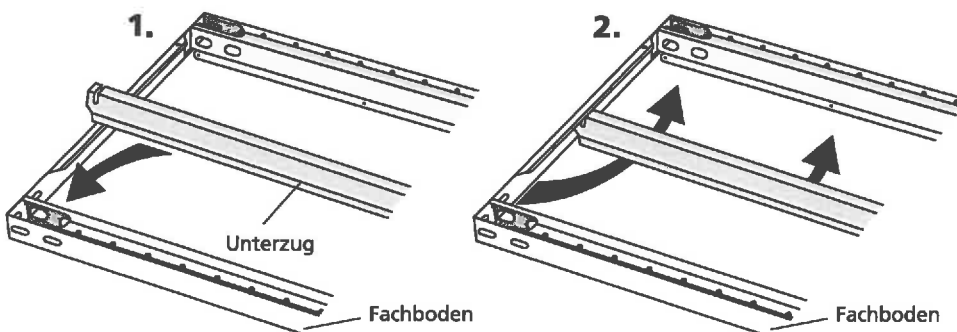
Montage Schüttgutleiste / Sockelblende



Montage Stecktrennblech



Unterzüge für MULTIplus-Fachböden



1. Das Einsetzen erfolgt im freigeschnittenen Eckbereich, und zwar mit den abgekanteten Enden zur Boden Unterseite. Das Einsetzen kann auch bei bereits montierten Böden erfolgen.

2. Nach dem Einsetzen, den Unterzug einfach zur Mitte schieben!

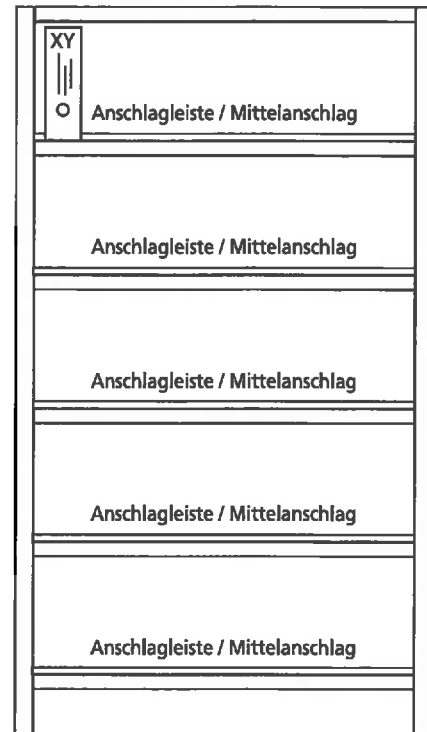
Der Einsatz von Unterzügen ist ab MULTIplus-Fachböden mit 150 kg und einer Tiefe von 400 mm möglich!  
150 kg Fachböden haben eine Kantenhöhe von 25 mm, 250 kg Fachböden eine Kantenhöhe von 40 mm.

## Montagehinweis für Büroregale



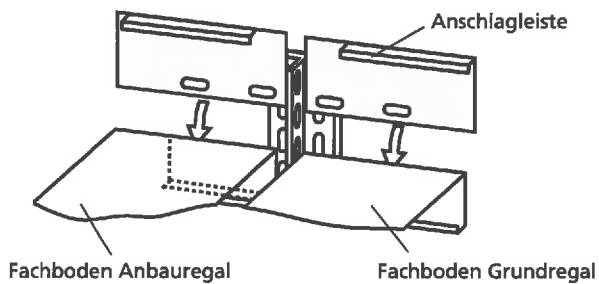
Bei Büroregalen mit Anschlagleisten bzw. Mittelanschlägen bleibt der Abdeckboden **OHNE** diese Elemente.

### ABDECKBODEN KEINE Anschlagleiste / KEIN Mittelanschlag

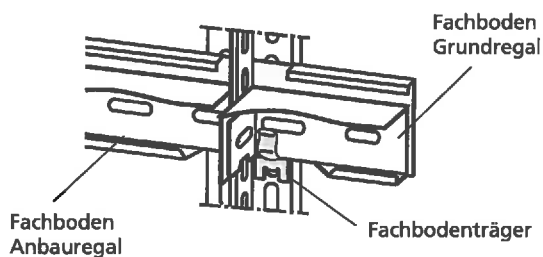


### Montage Anschlagleiste

z. B. bei Büroregalen mit 300 mm Tiefe



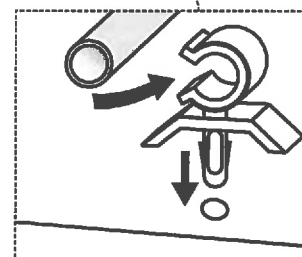
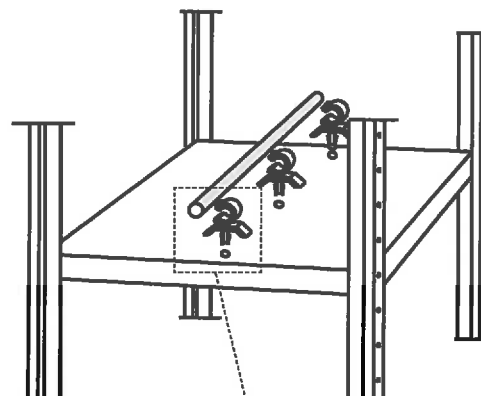
Wie abgebildet mit den Fachböden gleichzeitig einbauen, d. h. Anschlagleiste wird zwischen Rahmen und Boden gesteckt.



Bei Büroregalen gilt der oberste Boden als Abdeckboden und wird daher ohne Anschlagleiste geliefert.

### Montage Mittelanschlag

z. B. bei Büroregalen mit 600 mm Tiefe

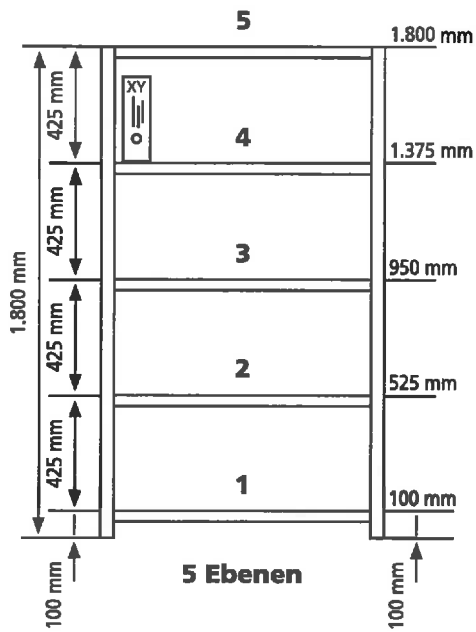


Kunststoffschellen gemäß Abb. in den Boden einsetzen. Mittelanschlag in die Schellen einklemmen.

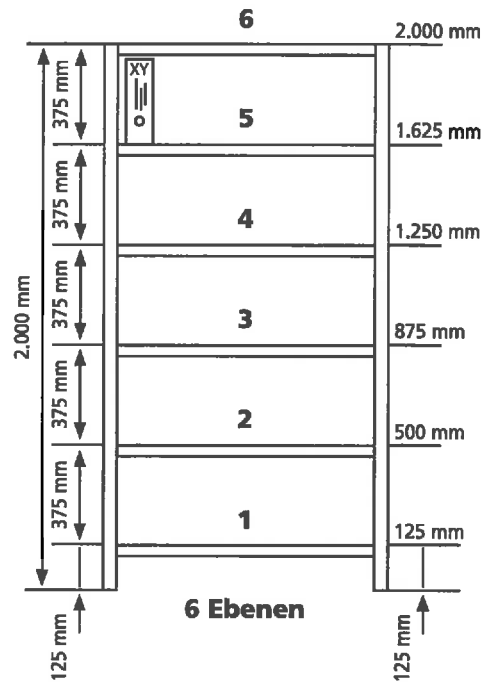


## Aufteilung der Böden bei Büroregalen

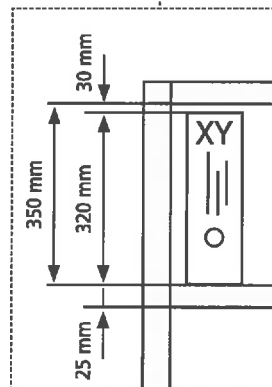
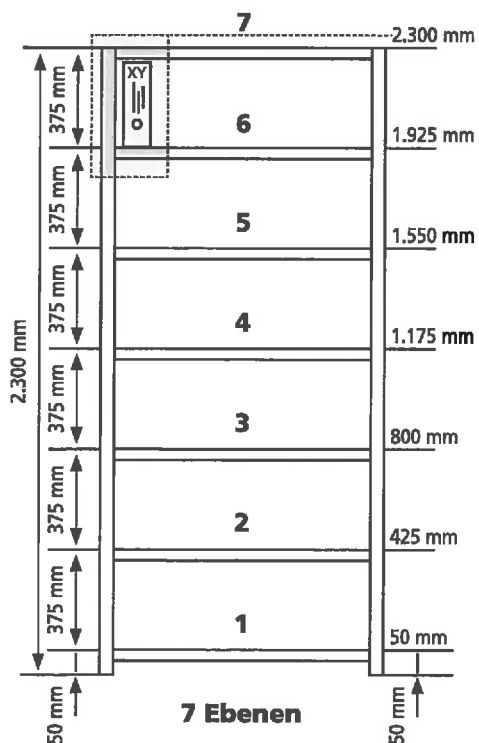
### Regalhöhe 1.800 mm



### Regalhöhe 2.000 mm

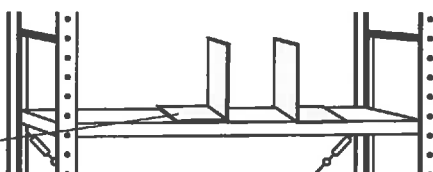
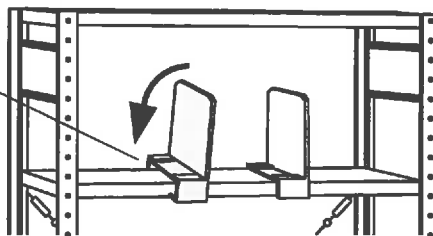
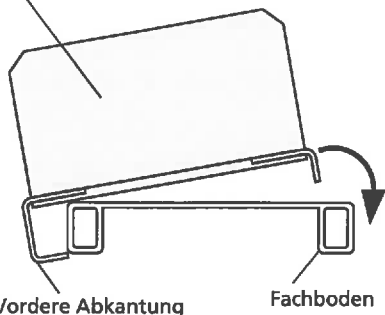


### Regalhöhe 2.300 mm

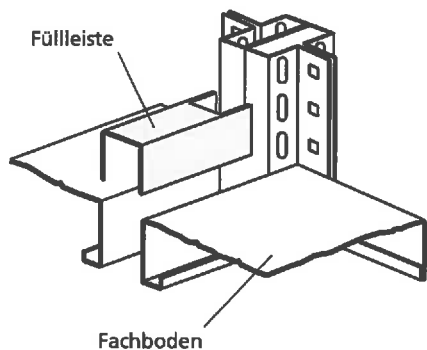


### Montage Fachteiler und Buchstützen

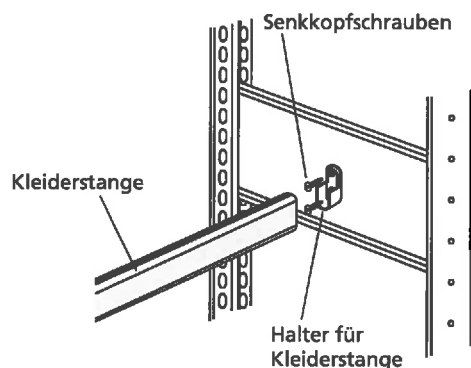
Fachteiler zum Einhängen auf Fachböden!



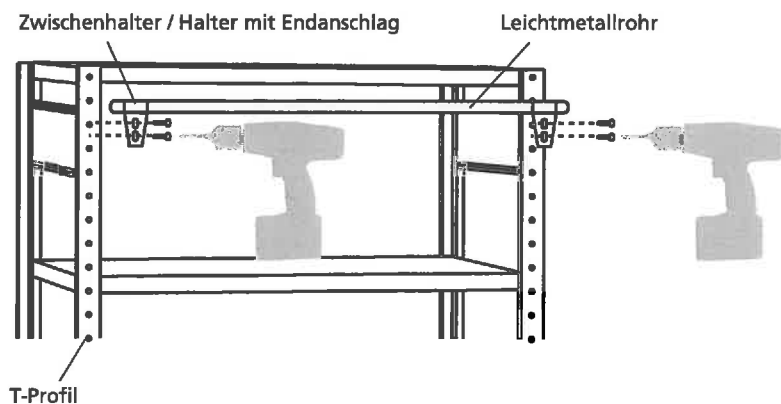
### Montage Füllleiste



### Montage Kleiderstange



### Befestigung der Schienenanlage für fahrbare Leitern



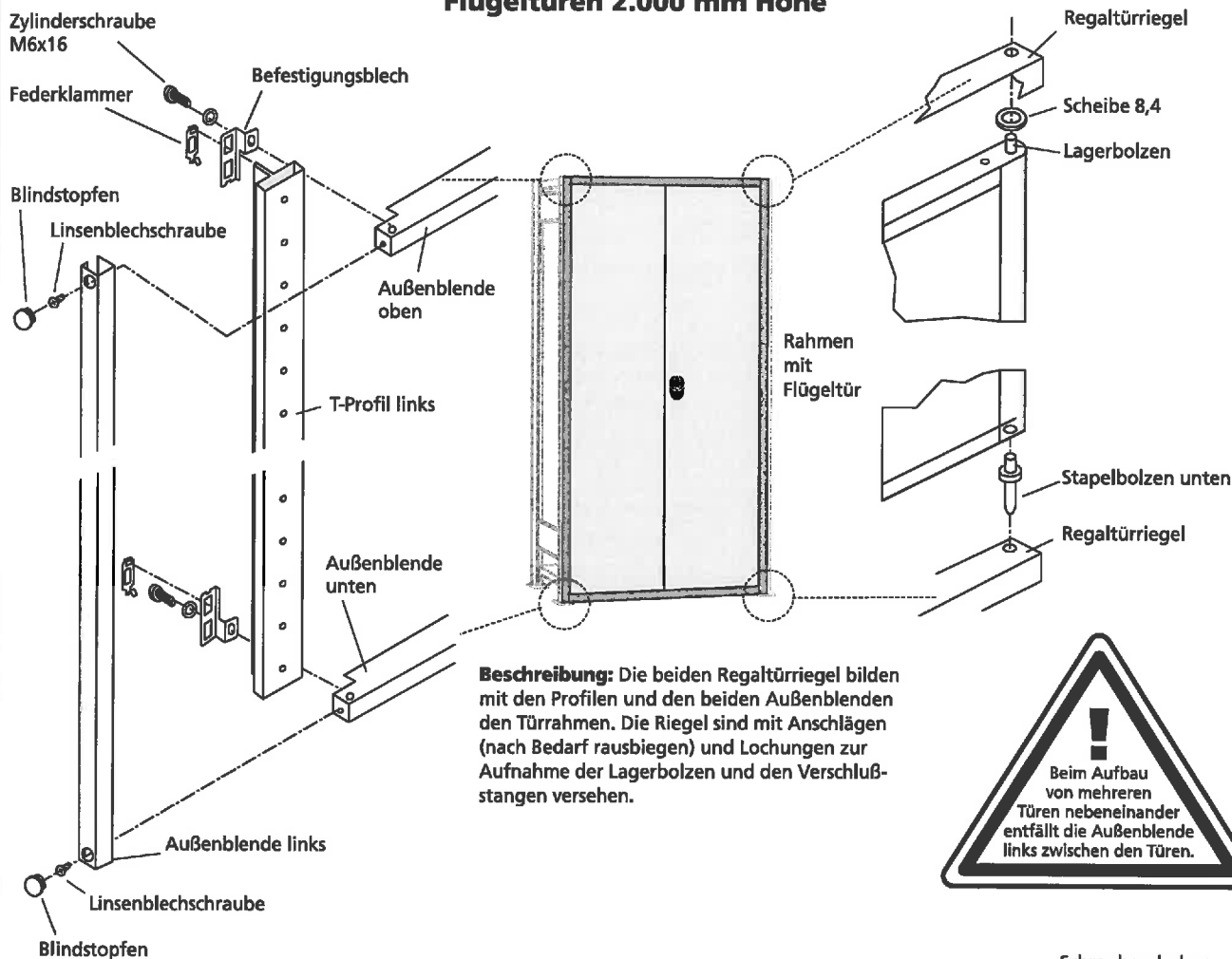
Die Lochung der Schienenanlage ist nicht deckend mit der Systemlochung.

Für die Befestigung der Schienenanlage müssen Sie mit einem geeigneten Bohrer die zweite Lochung in das T-Profil bohren.

Dies ist für die Stabilität der Leiter zwingend erforderlich!

## Montage Flügeltüren

## Flügeltüren 2.000 mm Höhe



**Beschreibung:** Die beiden Regaltürriegel bilden mit den Profilen und den beiden Außenblenden den Türrahmen. Die Riegel sind mit Anschlägen (nach Bedarf rausbiegen) und Lochungen zur Aufnahme der Lagerbolzen und den Verschlußstangen versehen.

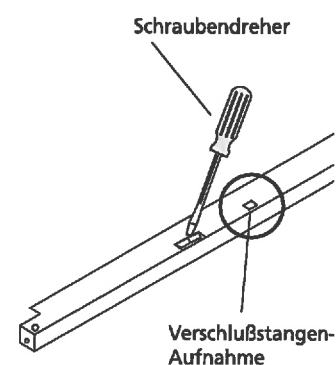


### Montage der Flügeltür am Steckregal

1. Steckregal nach Anleitung, jedoch ohne Sockel- und Abdeckboden montieren.
2. Die Befestigungsbleche sind wie dargestellt mit je einer Federklammer am T-Profil zu befestigen. Zur Verschraubung der Türriegel mit den Befestigungsblechen liegen Zylinderschrauben und Scheiben bei.
3. Einhängen der Türen siehe „Montage der Türblätter“
4. Zum Schluss den Abdeckboden mit den Standard-Fachbodenträgern montieren. Bei dem unteren Boden werden diese durch die beliebigen Fachbodenträger ausgetauscht und dann den Boden einhängen.

### Montage der Türblätter

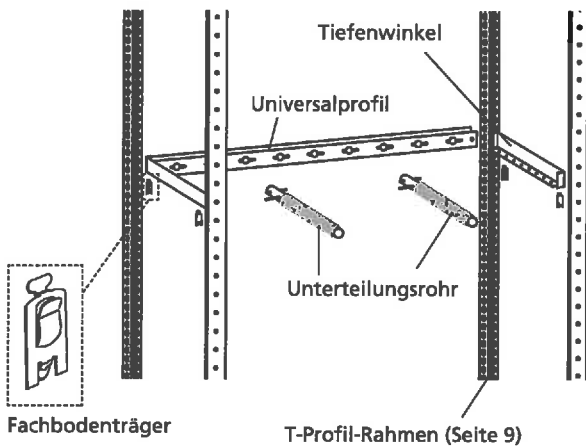
1. Der Anschlag für die linke Tür ist mit einem Schraubendreher oder ähnlichem rauszubiegen (siehe Bild rechts).
2. Lagerbolzen unten links in den unteren Türriegel einsetzen. Es ist darauf zu achten dass die Ausstanzung für die Verschlußstangen-Aufnahme immer auf der rechten Seite ist (siehe Bild rechts).
3. Linkes Türblatt einsetzen
4. Oberes Türlager einziehen.
5. Scheibe 8,4 auf Lagerbolzen aufschieben und Türblatt in Türriegel schwenken.
6. Lagerbolzen des Türagers in Regaltürriegel einfedern lassen.
7. Mit dem rechten Türblatt genauso verfahren.
8. Gegebenenfalls ist danach der obere Türriegel auszurichten.



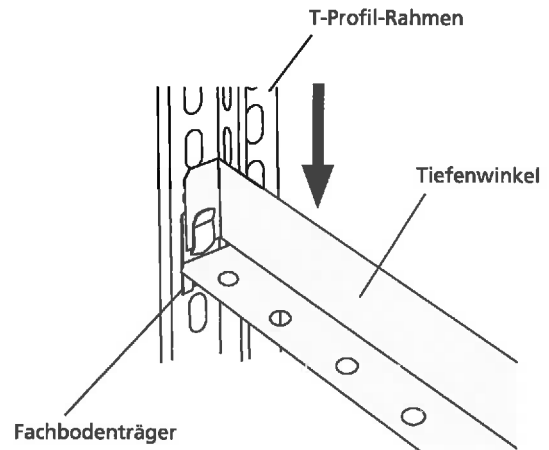
### Einbausatz waagrecht

Einbausatz waagrecht

#### Montage Einbausatz waagrecht – Übersicht

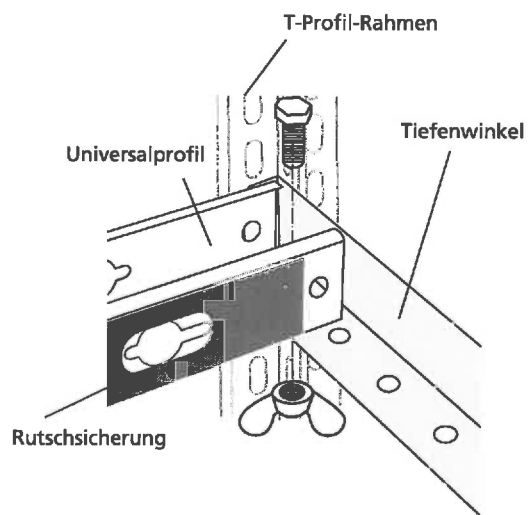


#### Montage Fachbodenträger und Tiefenwinkel



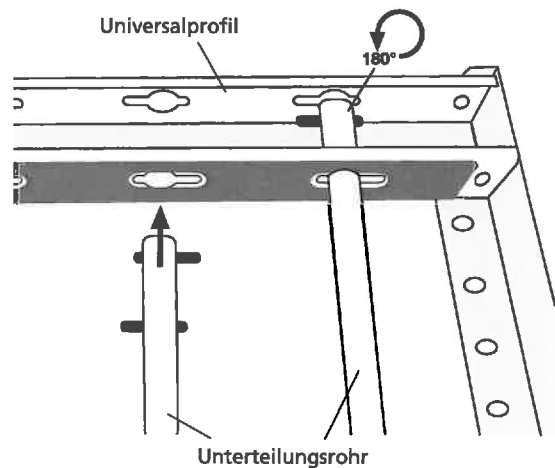
Den Tiefenwinkel in die Fachbodenträger einstecken.

#### Montage Universalprofil und Tiefenwinkel

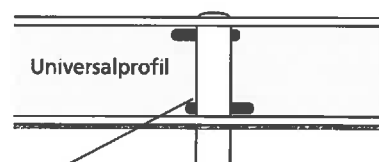


Das Universalprofil mit dem Tiefenwinkel verschrauben.

#### Montage Unterteilungsrohr waagrecht



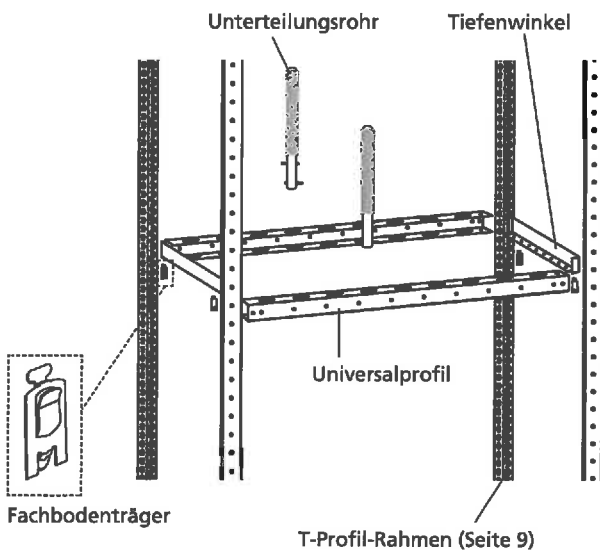
Stecken Sie das Unterteilungsrohr in die Lochung und drehen Sie es um 180 Grad.



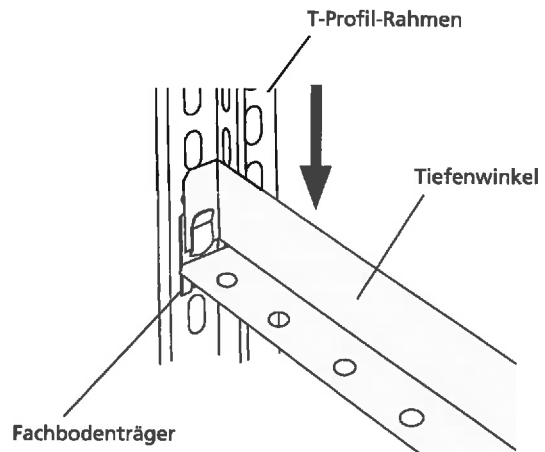
Die Sicherungsstifte des Unterteilungsrohres müssen beide **innerhalb** des Universalprofils liegen.

# Einbausatz senkrecht

## Montage Einbausatz senkrecht – Übersicht

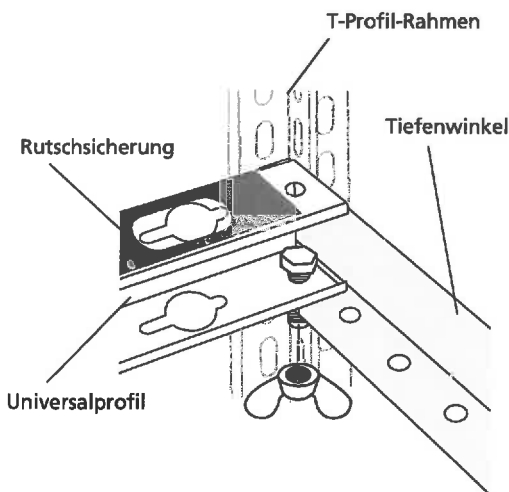


## Montage Fachbodenträger und Tiefenwinkel



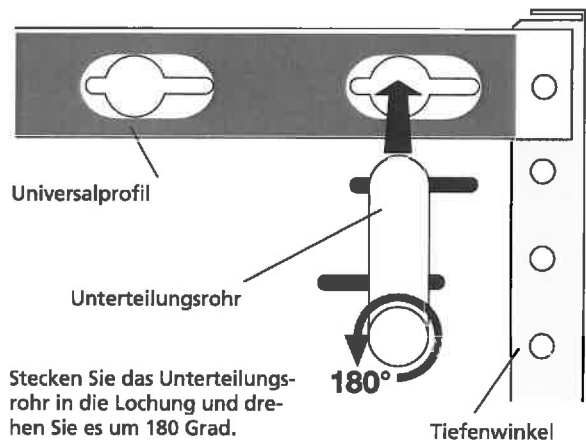
Den Tiefenwinkel in die Fachbodenträger einstecken.

## Montage Universalprofil und Tiefenwinkel

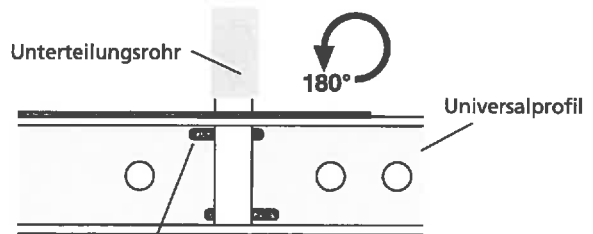


Das Universalprofil mit dem Tiefenwinkel verschrauben.

## Montage Unterteilungsrohr waagrecht

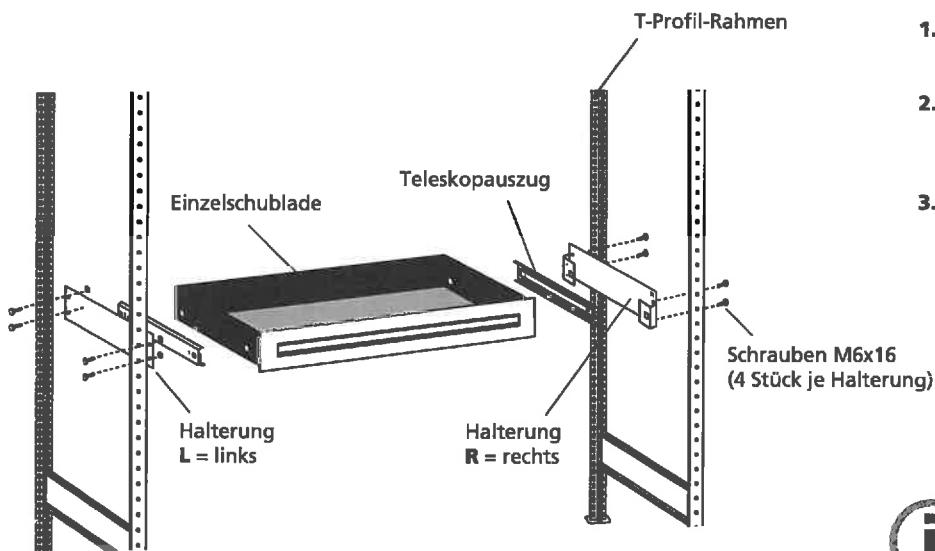


Stecken Sie das Unterteilungsrohr in die Lochung und drehen Sie es um 180 Grad.



Die Sicherungsstifte des Unterteilungsrohres müssen beide **innerhalb** des Universalprofils liegen.

### Montage Einzelshublade

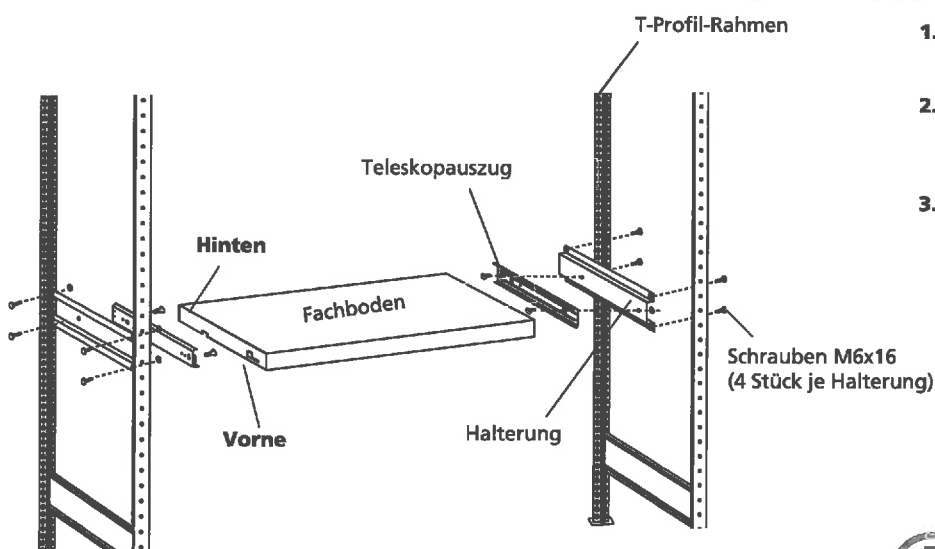


1. Verschrauben Sie die Halterungen mit dem T-Profil-Rahmen.
2. Stecken Sie die Teleskopauszüge links und rechts in die Halterungen.
3. Stecken Sie dann die Einzelshublade auf die Teleskopauszüge.



Achten Sie auf die Kennzeichnungen **R** und **L** bei der Anbringung der Halterungen und der Teleskopauszüge!

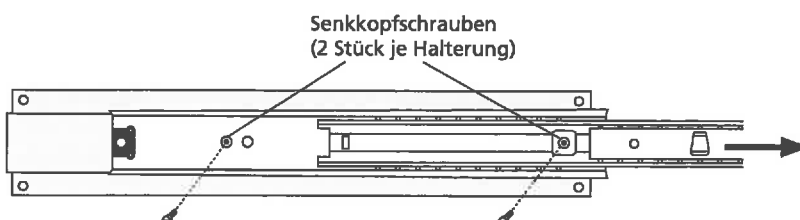
### Montage Ausziehboden



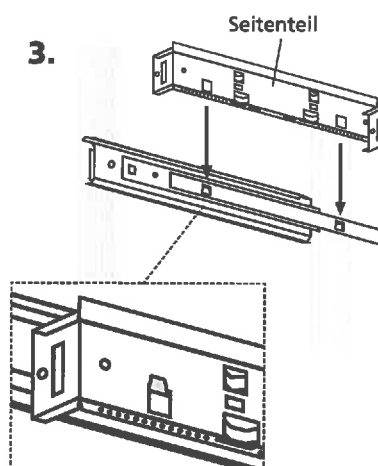
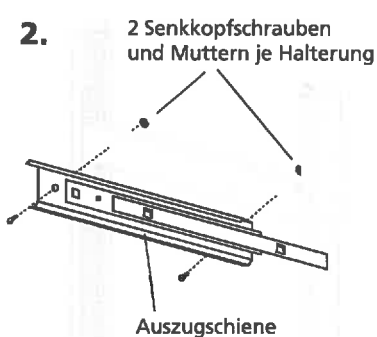
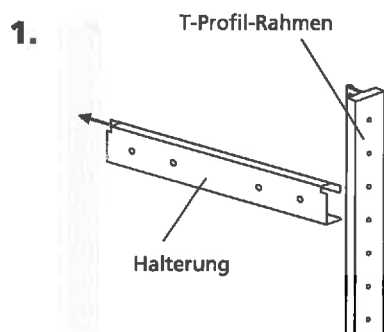
1. Verschrauben Sie die Halterungen mit dem T-Profil-Rahmen.
2. Schrauben Sie die Teleskopauszüge mit den Senkkopfschrauben an die Halterungen.
3. Schieben Sie den Fachboden hinten in den Teleskopauszug und drücken den Boden vorne nach unten.



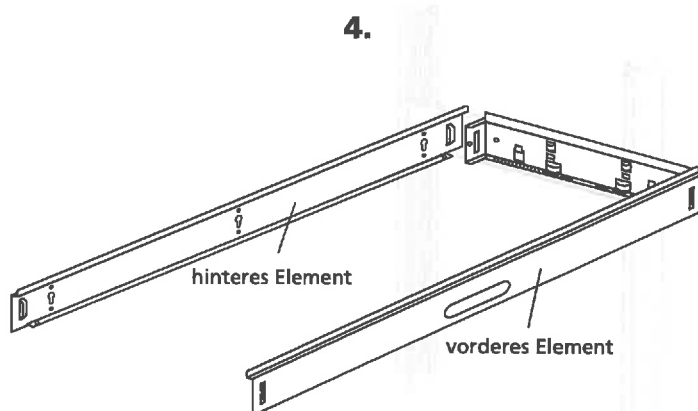
Um die Teleskopauszüge an den Halterungen zu befestigen, müssen sie sie in die richtige Position ausziehen (siehe Skizze links) und die Senkkopfschrauben von innen einsetzen.



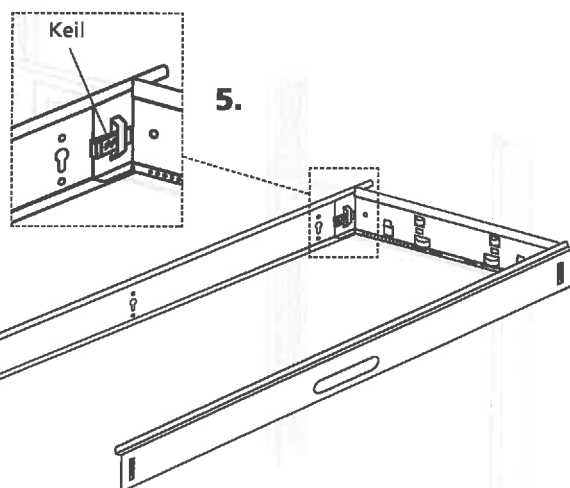
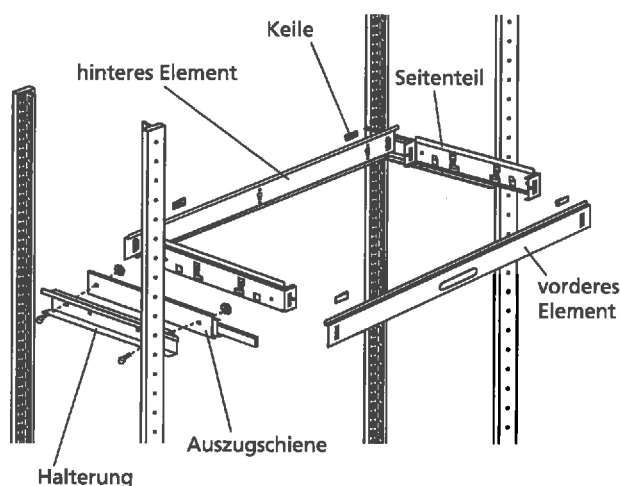
## Montage Hängeregisterauszug



1. Stecken Sie die Halterung links und rechts zwischen den Rahmen in die Lochung.
2. Verschrauben Sie die Auszugschiene links und rechts mit jeweils zwei Schrauben und Muttern an den Halterungen. Schieben Sie dafür die Auszugschiene heraus, bis die vorgesehenen Löcher übereinander liegen.
3. Stecken Sie die Seitenteile links und rechts auf die Auszugschienen.
4. Führen Sie die vorderen und hinteren Elemente in die Schlitz der Seitenteile.
5. Arretieren Sie die vorderen und hinteren Elemente mit den Keilen an den Seitenteilen.



## ÜBERSICHT DER EINZELTEILE



Nur die Auszugschiene wird mit der Halterung verschraubt. Alle anderen Elemente werden gesteckt!

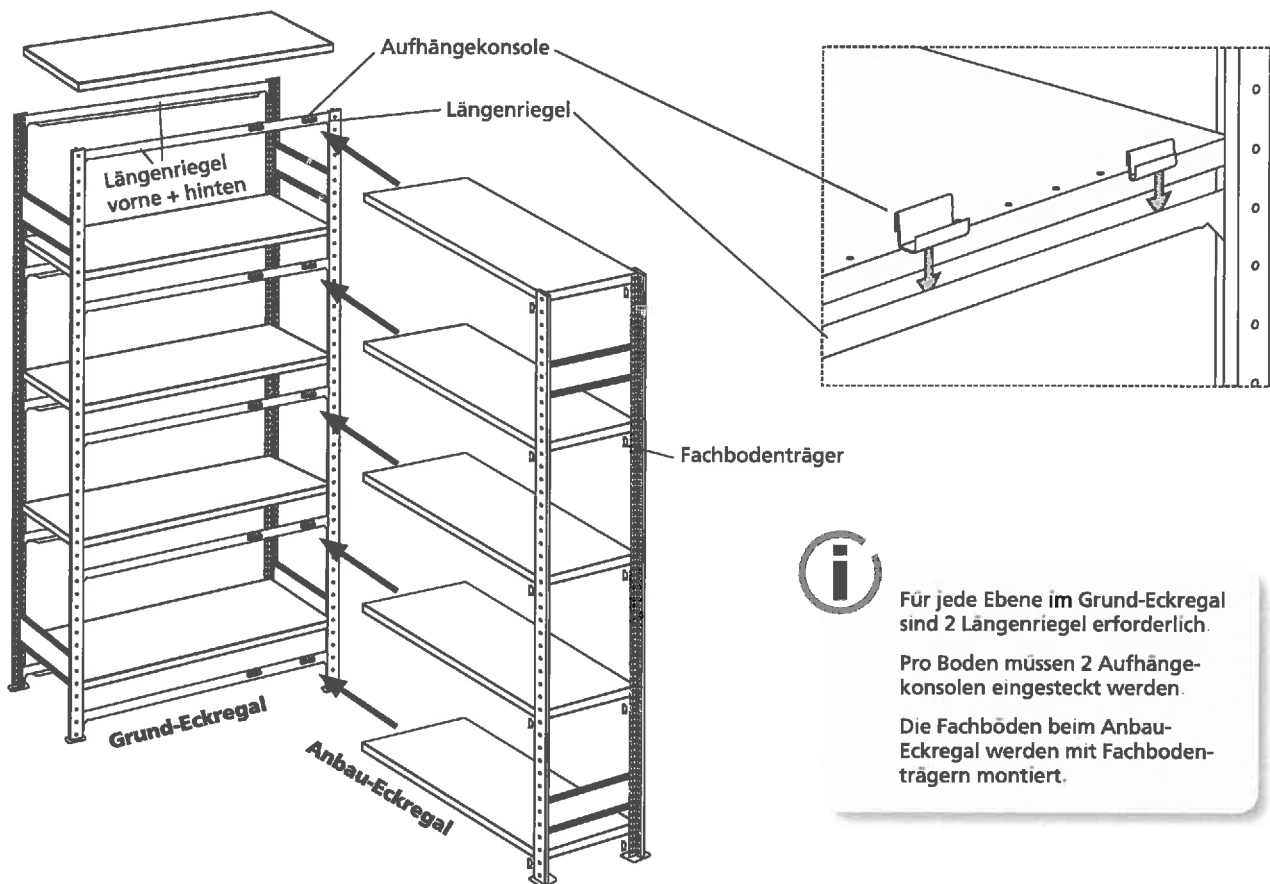
# Aufhängekonsole für Ecklösungen

Montage

LAGERTECHNIK

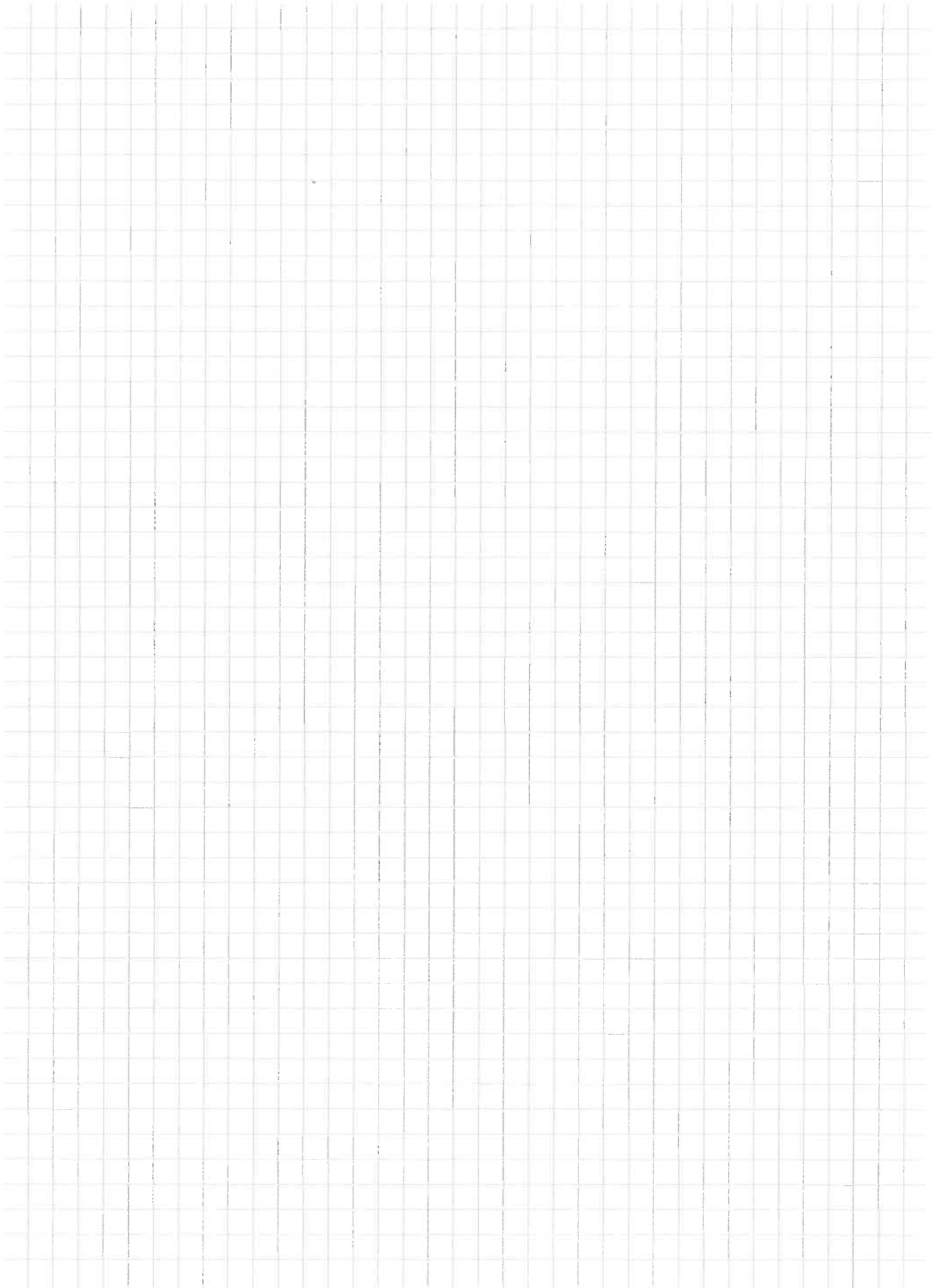
Aufhängekonsole  
für Ecklösungen

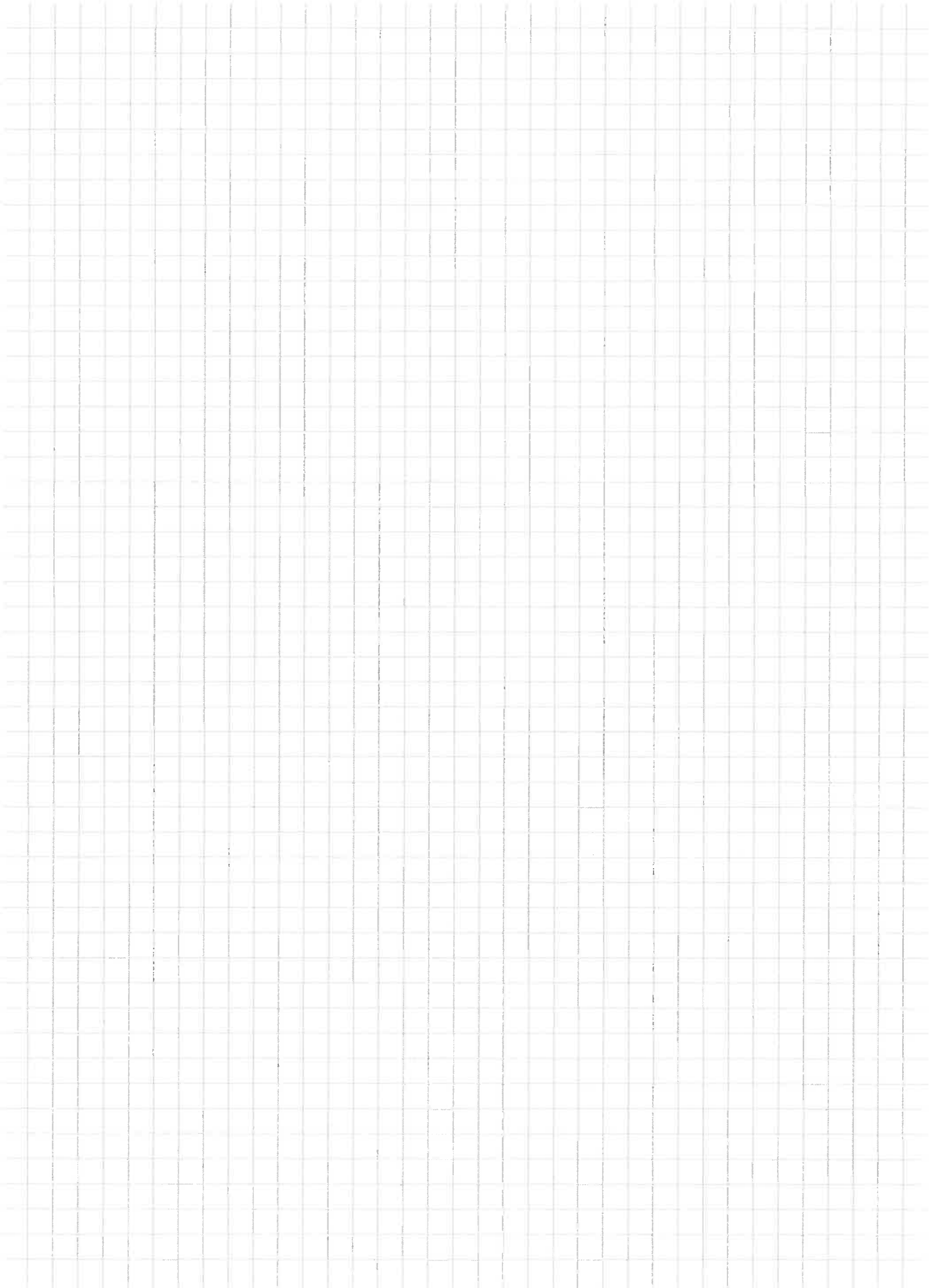
## Montage Aufhängekonsole für Ecklösungen



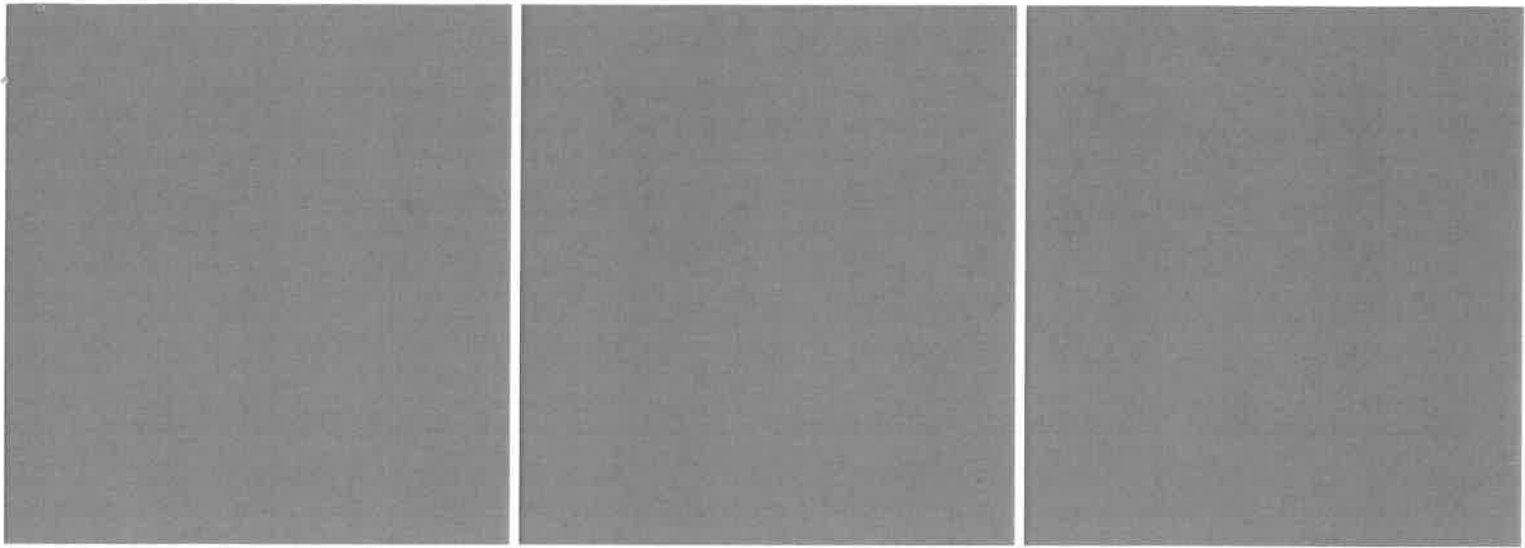


<b>A</b>			
Abdeckboden für Büroregale	16		
Aufhängekonsole für Ecklösungen	21		
Außenblende für Flügeltür	19		
Ausziehboden	22		
Auszugschiene	23		
Anschlagleiste	16		
Anschlußblech für Doppelregale	11		
<b>B</b>			
Bodenverdübelung	6		
Buchstütze	18		
<b>D</b>			
Doppel-Klemmfuß	11		
Doppelregal-Verbinder	11		
Drahtgitter-Seitenwand	14		
Drahtgitter-Rückwand	14		
<b>E</b>			
Einbausatz	21, 22		
Einfach-Klemmfuß	11		
Einzelschublade	22		
<b>F</b>			
Fachteiler	18		
Flügeltür	19		
Füllleiste	18		
<b>H</b>			
Hängeregisterauszug	23		
<b>K</b>			
Kleiderstange	18		
Knicklänge	4		
<b>L</b>			
Leichtmetallrohr für Schienenanlage	18		
<b>M</b>			
Mittelanschlag	16		
<b>P</b>			
Profilklemme für Doppelregale	11		
<b>Q</b>			
Querverbände	6		
<b>R</b>			
Regaltürriegel für Flügeltür	19		
Rückwandklammer für Vollblech-Rückwand	14		
Rutschsicherung	21, 22		
<b>S</b>			
Spannhaken für Drahtgitter-Seitenwand	14		
Sicherungsstopfen	15		
Sicherungsstift	13		
Schienenanlage	18		
Schüttgutmulden	21		
Schüttgutleiste	15		
Sockelblende	15		
Stecktrennblech	15		
<b>T</b>			
Teleskopauszug	22		
Tiefenwinkel	18, 19		
Trennblech	21		
<b>U</b>			
Universalprofil für Einbausatz	21, 22		
Unterteilungsrohr für Einbausatz	21, 22		
Unterzug für Fachböden	15		
<b>V</b>			
Vollblech-Seitenwand	13		
Vollblech-Rückwand	14		
<b>W</b>			
Wandbefestigung	6		
<b>Z</b>			
Zwischenhalter für Schienenanlage	18		





Notizen



**Montage- und Bedienungsanleitung**

Fachbodenregal Stecksystem  
vollsteckbare Ausführung

**Art.-Nr. 13011**